

ROHRFEDERMANOMETER NG 630
BOURDON-TUBE PRESSURE GAUGE ND 630
Grundauführung:

V 004 Anzeigebereiche...

Genauigkeitsklasse: 1,0
Skala weiß, Beschriftung schwarz
Zeigerausschlag 270°
Zeiger zentrisch
Rohrfeder: Spezialbronze bzw. Stahl
Anschluß: Messing
Deckscheibe: Acrylglas
Anschluß nach oben,
zwei Ösenschrauben

V 064 Anschlußgewinde G 1/2"

Gehäuse: Aluminium
Überring: Stahl, schwarz beschichtet

Basic design:

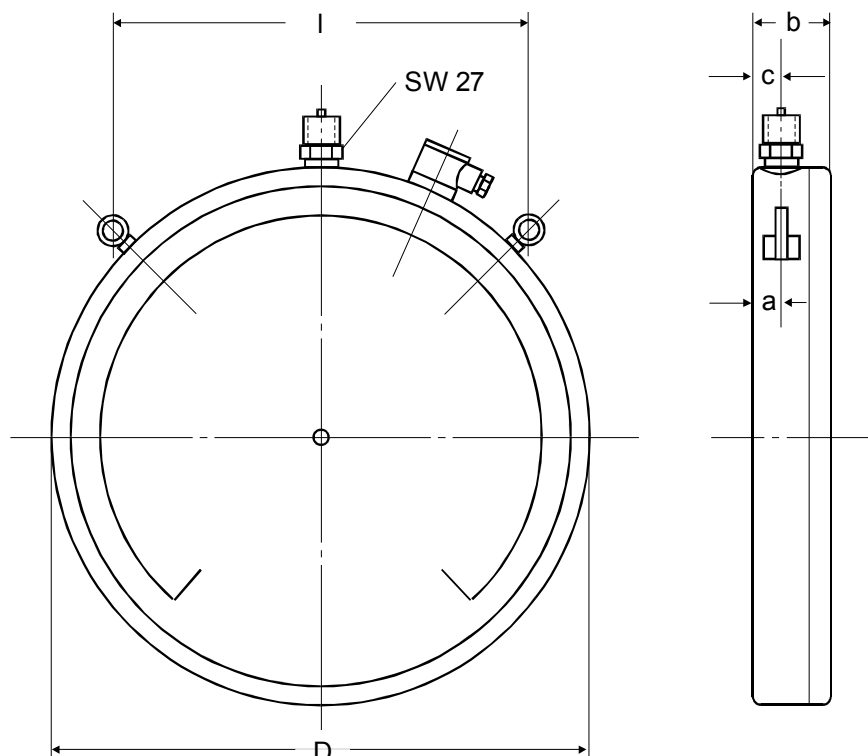
V 004 Ranges...

Accuracy: 1,0 % fsd
White dial, black lettering
Pointer deflection 270°
Pointer centric
Bourdon-tube: special bronze or steel
Socket: brass
Window: acrylic glass
Connection on top,
two eyebolts

V 064 Connection: 1/2" BSP(m)

Case: aluminium
Push-fit bezel: steel, black coated

Sonderausführungen: siehe Rückseite

Variations: see back side


D	l	a	b	c
630	482	60	130	50

Gewicht ca. 20 kg · Maße in mm
Weight appr. 20 kg · Dimensions in mm

Sonderausführungen:

V 022 Explosionsdeckel
V 032 Rote Marke bei...
V 038 Feinere Teilung
V 040 Sonderteilung
V 042 Innenbeleuchtung
V 043 Zweiseitige Anzeige
V 044 Befestigungswinkel für Wandmontage
V 052 Messglied und Anschluß für
Sonderzwecke
V 065 Sondergewinde
Z 521 Drosselschraube

Weitere Sonderausführungen: auf Anfrage

Variations:

V 022 Blow-out disc
V 032 Red marking at...
V 038 Fine graduation
V 040 Special graduation
V 042 Lighting system inside
V 043 Mirror-backed scale
V 044 Connection angle for wall-mounting
V 052 Measuring element and connection
for special applications
V 065 Special thread
Z 521 Throttle screw

Additional variations: on request