

**ROHRFEDERMANOMETER NG 40, 50, 63 EN 837-1**
**BOURDON-TUBE PRESSURE GAUGE ND 40, 50, 63 EN 837-1**
**Grundauführung:**

V 004 Anzeigebereiche...

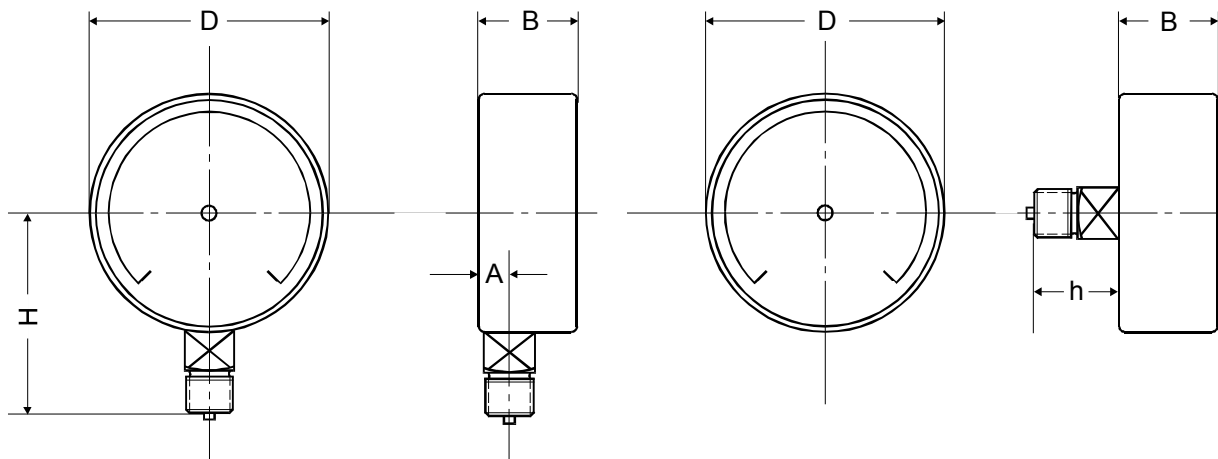
Genauigkeitsklasse: 1,6 bzw. 2,5  
 Skala weiß, Beschriftung schwarz  
 Zeigerausschlag 270°  
 Zeiger zentrisch  
 Rohrfeder: Buntmetall  
 Anschluß: Messing  
 Deckscheibe aus Kunststoff  
 Anschluß nach unten,  
 (NG 40 rückseitig, zentrisch)  
 Anschlußgewinde G 1/4"  
 (bei NG 40 G 1/8")  
 Gehäuse: Stahl, schwarz lackiert

**Basic design:**

V 004 Ranges...

Accuracy: 1,6% or 2,5% fsd  
 White dial, black lettering  
 Pointer deflection 270°  
 Pointer centric  
 Bourdon-tube: non-ferrous metal  
 Socket: brass  
 Plastic window  
 Bottom connection,  
 (ND 40 back connection, centric)  
 Connection: 1/4" BSP(m)  
 (ND 40 1/8" BSP(m) )  
 Case: steel, black painted

**Sonderausführungen:** siehe Rückseite

**Variations:** see back side


D	B	H	A	h
40	26	-	10	18
50	26	46	15	18
63	26	53	15	18

Gewicht ca. 0,2 kg · Maße in mm  
 Weight appr. 0,2 kg · Dimensions in mm

R 40  
R 50  
R 63



**Sonderausführungen:**

V 026 Gehäuseoberfläche verchromt  
V 032 Rote Marke bei...  
V 040 Sonderteilungen  
V 065 Sondergewinde (Adapter)  
V 080 Vorderer Befestigungsrand  
V 082 Spannbügel mit Dreikantfrontring  
V 084 Anschluß rückseitig, zentrisch  
V 095 Glyzerinfüllung (nur NG 63)  
Z 521 Drosselschraube

**Weitere Sonderausführungen:** auf Anfrage

**Variations:**

V 026 Case chromed  
V 032 Red marking at...  
V 040 Special graduation  
V 065 Special thread (adaptor)  
V 080 Front flange for panel-mounting  
V 082 Triangular rim bezel with fixing bracket  
V 084 Back connection, centric  
V 095 Glycerine filling (ND 63 only)  
Z 521 Throttle screw

**Additional variations:** on request