

ROHRFEDERMANOMETER NG 400
BOURDON-TUBE PRESSURE GAUGE ND 400
Grundauführung:

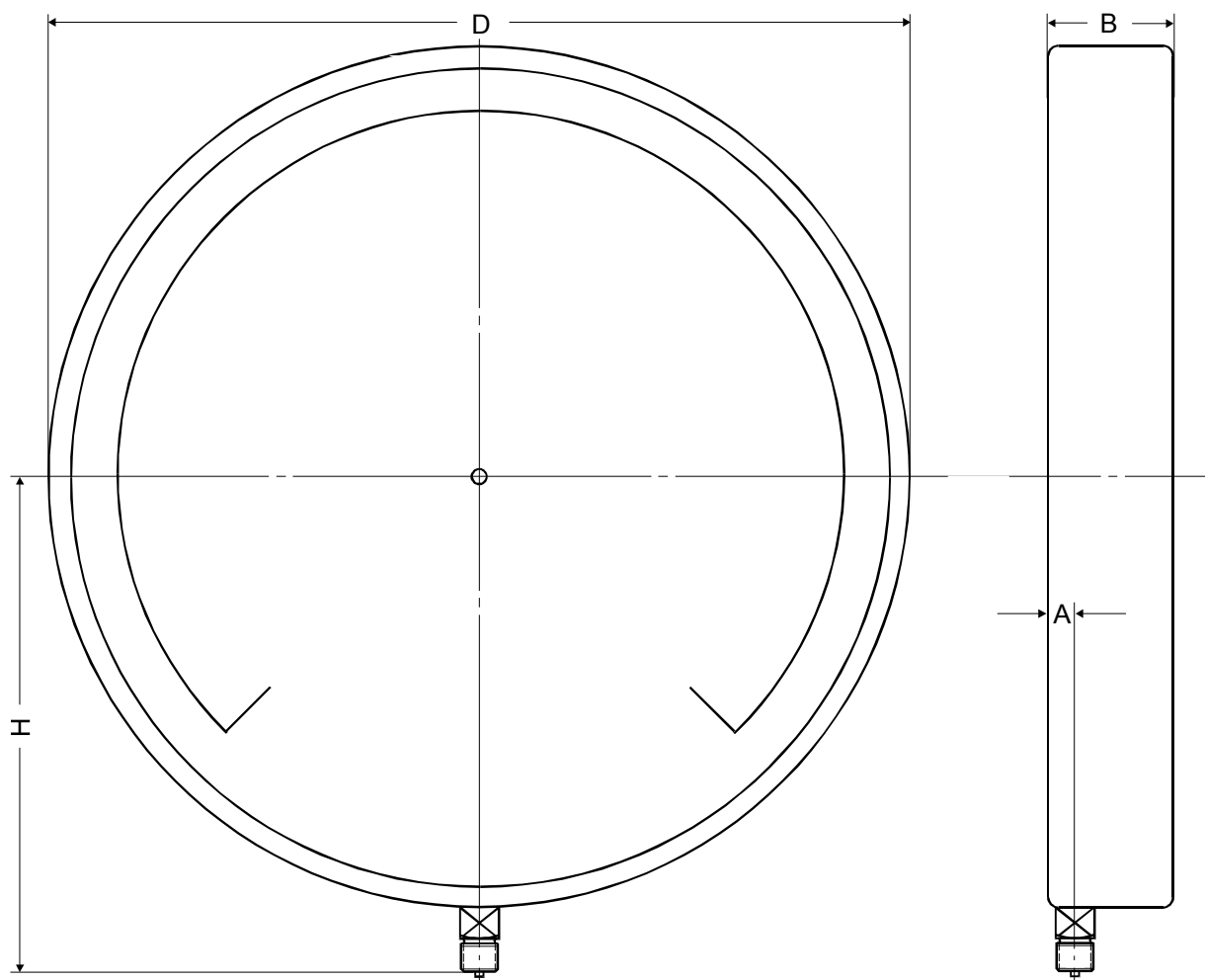
V 004 Anzeigebereiche...
 Genauigkeitsklasse: 1,0
 Skala weiß, Beschriftung schwarz
 Zeigerausschlag 270°
 Zeiger zentrisch
 Rohrfeder: Spezialbronze bzw. Stahl
 Anschluß: Messing
 Deckscheibe aus Acrylglas
 Anschluß nach unten
 V 064 Anschlußgewinde G 1/2"
 Gehäuse: Aluminiumguß
 Überring aus Aluminium,
 schwarz lackiert

Basic design:

V 004 Ranges...
 Accuracy: 1,0 % fsd
 White dial, black lettering
 Pointer deflection 270°
 Pointer centric
 Bourdon-tube: special bronze or steel
 Socket: brass
 Acrylic Glass window
 Bottom connection
 V 064 Connection: 1/2" BSP(m)
 Case: aluminium
 Push-fit bezel: aluminium,
 black painted

Sonderausführungen: siehe Rückseite

Variations: see back side



D	B	H	A
400	58	240	18

Gewicht ca. 6,0 kg · Maße in mm
 Weight appr. 6,0 kg · Dimensions in mm

Sonderausführungen:

V 020 Verbund-Sicherheitsglas
V 022 Explosionsdeckel
V 032 Rote Marke bei...
V 036 Markenzeiger auf Skala
V 038 Feinere Teilung
V 040 Sonderteilung
V 050 Werk aus Edelstahl
V 052 Messglied und Anschluß für
Sonderzwecke
V 065 Sondergewinde
V 080 Vorderer Befestigungsrand
V 081 Hinterer Befestigungsrand
V 084 Anschluß rückseitig, exzentrisch
ab V 120 Druckmittler
ab V 123 Anschlußmöglichkeiten
V 141 Messumformer, Anbau
V 200 Systemfüllung
Z 521 Drosselschraube

Weitere Sonderausführungen: auf Anfrage

Variations:

V 020 Safety glass
V 022 Blow-out disc
V 032 Red marking at...
V 036 Mark pointer on dial
V 038 Fine graduation
V 040 Special graduation
V 050 Movement: stainless steel
V 052 Measuring element and connection
for special applications
V 065 Special thread
V 080 Front flange for panel-mounting
V 081 Back flange for wall-mounting
V 084 Back connection, eccentric
from V 120 Diaphragm seal
from V 123 possible connections
V 141 Add-on transmitter
V 200 System filling
Z 521 Throttle screw

Additional variations: on request