

ROHRFEDERMANOMETER NG 250 EN 837-1
BOURDON-TUBE PRESSURE GAUGE ND 250 EN 837-1
Grundauführung:

V 004 Anzeigebereiche...

Genauigkeitsklasse: 1,0
Skala weiß, Beschriftung schwarz
Zeigerausschlag 270°
Zeiger zentrisch
Rohrfeder: Spezialbronze
Anschluß: Messing
Deckscheibe aus Glas
Anschluß nach unten

V 064 Anschlußgewinde G 1/2"

Gehäuse: Alu-Druckguß
Überring: Stahl, schwarz beschichtet

Basic design:

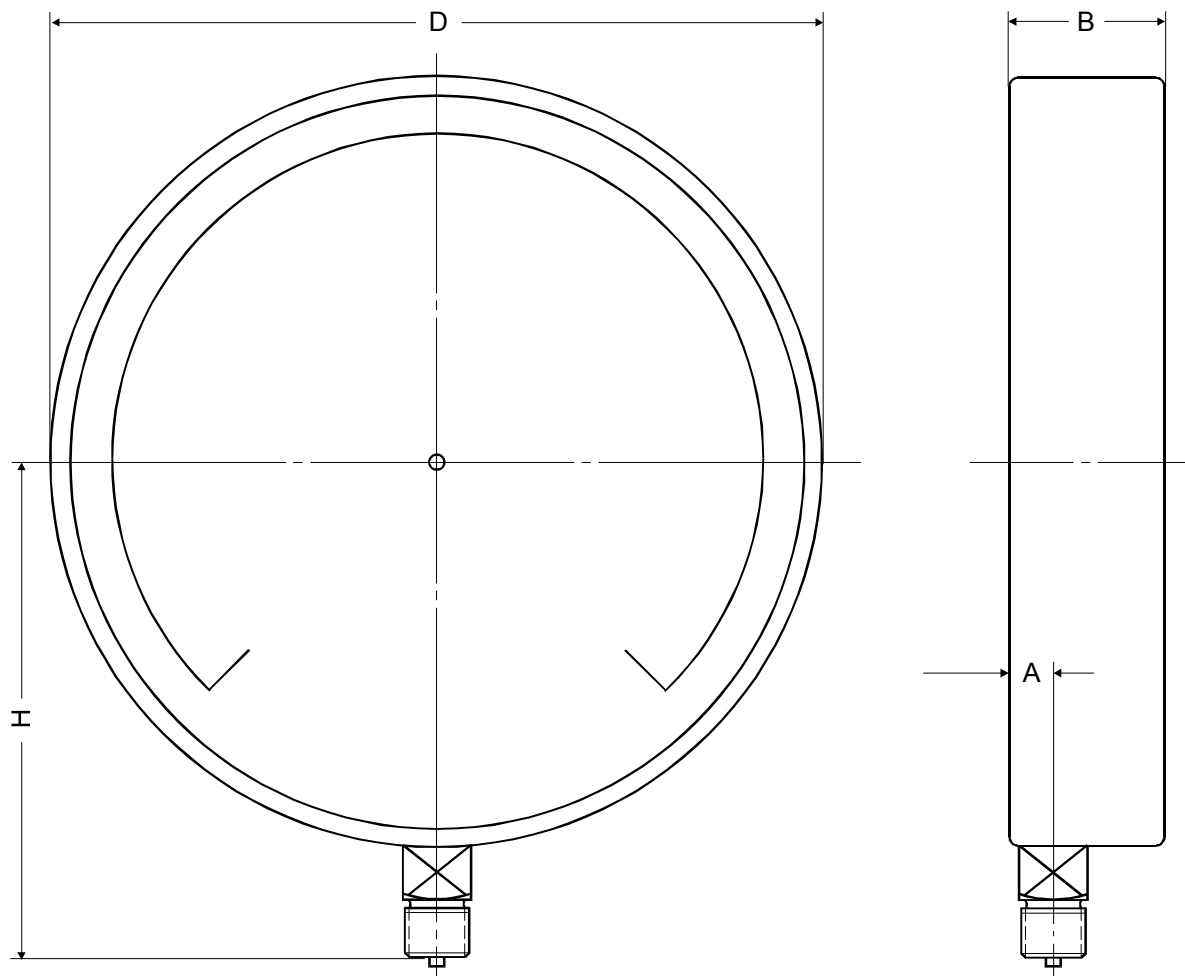
V 004 Ranges...

Accuracy: 1,0 % fsd
White dial, black lettering
Pointer deflection 270°
Pointer centric
Bourdon-tube: special bronze or steel
Socket: brass
Glass window
Bottom connection

V 064 Connection: 1/2" BSP(m)

Case: aluminium
Push-fit bezel: steel, black coated

Sonderausführungen: siehe Rückseite

Variations: see back side


D	B	H	A
250	50	165	18

Gewicht ca. 2,4 kg · Maße in mm
Weight appr. 2,4 kg · Dimensions in mm

Sonderausführungen:

- V 020 Verbund-Sicherheitsglas
- V 022 Explosionsdeckel
- V 026 Ringoberfläche verchromt
- V 032 Rote Marke bei...
- V 034 Firmenaufdruck
- V 036 Markenzeiger auf Skala
- V 038 Feinere Teilung
- V 040 Sonderteilung
- V 050 Werk aus Edelstahl
- V 052 Messglied und Anschluß für
Sonderzwecke
- V 065 Sondergewinde
- V 069 Schleppzeiger auf Deckscheibe
- V 080 Vorderer Befestigungsrand
- V 081 Hinterer Befestigungsrand
- V 084 Anschluß rückseitig, exzentrisch
- V 119 Kabelanschlußdose
- ab V 120 Druckmittler
- ab V 123 Anschlußmöglichkeiten
- V 127 Bajonettring für Varianten
- V 136 Kontakteinrichtung
- V 141 Messumformer, Anbau
- V 142 Ferngeber, Einbau
- V 144 Messumformer, integriert
- V 200 Systemfüllung
- Z 521 Drosselschraube

Weitere Sonderausführungen: auf Anfrage**Variations:**

- V 020 Safety glass
- V 022 Blow-out disc
- V 026 bezel chromed
- V 032 Red marking at...
- V 034 Customer logo
- V 036 Mark pointer on dial
- V 038 Fine graduation
- V 040 Special graduation
- V 050 Movement: stainless steel
- V 052 Measuring element and connection
for special applications
- V 065 Special thread
- V 069 Drag pointer on window
- V 080 Front flange for panel-mounting
- V 081 Back flange for wall-mounting
- V 084 Back connection, eccentric
- V 119 Junction box
- from V 120 Diaphragm seal
- from V 123 possible connections
- V 127 Bayonet lock bezel for variations
- V 136 Contact device
- V 141 Add-on transmitter
- V 142 Built-in potentiometric transmitter
- V 144 Transmitter, integrated
- V 200 System filling
- Z 521 Throttle screw

Additional variations: on request