

**ROHRFEDERMANOMETER NG 1000**
**BOURDON-TUBE PRESSURE GAUGE ND 1000**
**Grundauführung:**

V 004 Anzeigebereiche...

Genauigkeitsklasse: 1,0  
Skala weiß, Beschriftung schwarz  
Zeigerausschlag 270°  
Zeiger zentrisch  
Rohrfeder: Spezialbronze bzw. Stahl  
Anschluß: Messing  
Deckscheibe: Acrylglas  
Anschluß nach oben,  
zwei Ösenschrauben

V 064 Anschlußgewinde G 1/2"

Gehäuse: Aluminium  
Überring: Stahl, schwarz beschichtet

**Basic design:**

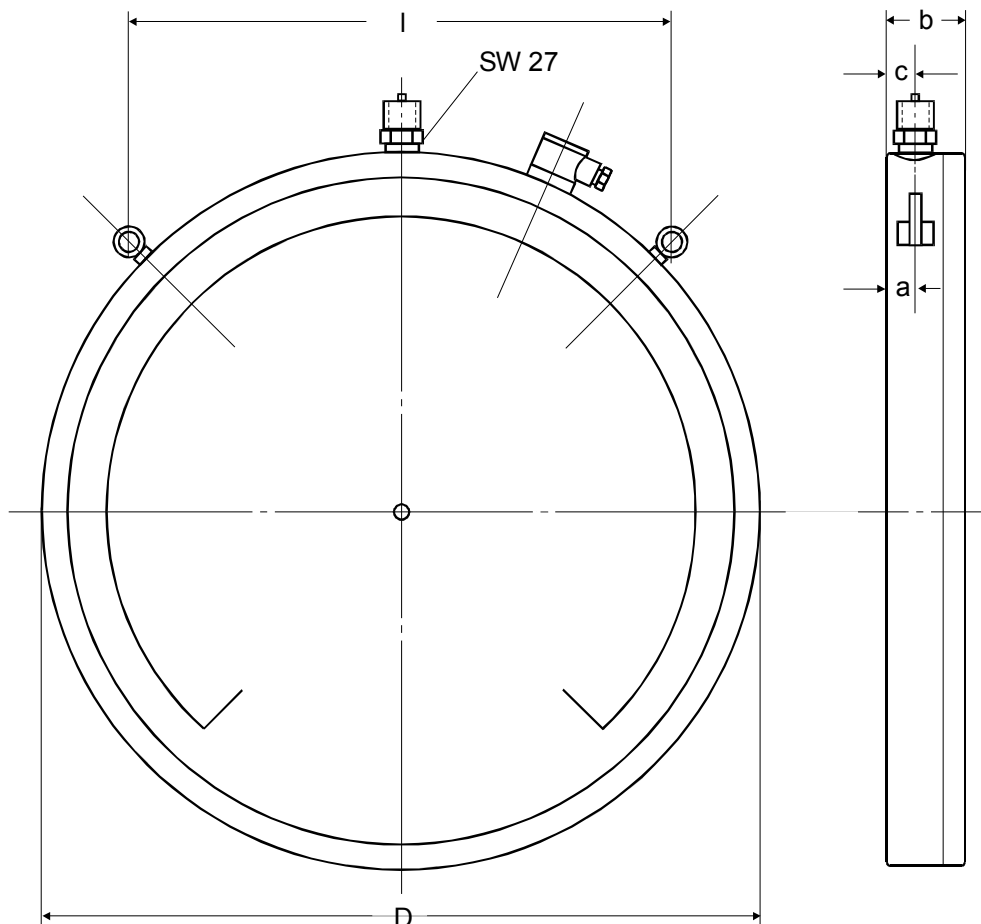
V 004 Ranges...

Accuracy: 1,0 % fsd  
White dial, black lettering  
Pointer deflection 270°  
Pointer centric  
Bourdon-tube: special bronze or steel  
Socket: brass  
Window: acrylic glass  
Connection on top,  
two eyebolts

V 064 Connection: 1/2" BSP(m)

Case: aluminium  
Push-fit bezel: steel, black coated

**Sonderausführungen:** siehe Rückseite

**Variations:** see back side


D	l	a	b	c
1000	743	62	130	50

Gewicht ca. 30 kg · Maße in mm  
Weight appr. 30 kg · Dimensions in mm

**Sonderausführungen:**

V 022 Explosionsdeckel  
V 032 Rote Marke bei...  
V 038 Feinere Teilung  
V 040 Sonderteilung  
V 042 Innenbeleuchtung  
V 043 Zweiseitige Anzeige  
V 044 Befestigungswinkel für Wandmontage  
V 052 Messglied und Anschluß für  
Sonderzwecke  
V 065 Sondergewinde  
Z 521 Drosselschraube

**Weitere Sonderausführungen:** auf Anfrage

**Variations:**

V 022 Blow-out disc  
V 032 Red marking at...  
V 038 Fine graduation  
V 040 Special graduation  
V 042 Lighting system inside  
V 043 Mirror-backed scale  
V 044 Connection angle for wall-mounting  
V 052 Measuring element and connection  
for special applications  
V 065 Special thread  
Z 521 Throttle screw

**Additional variations:** on request