

ROHRFEDERMANOMETER "Uni" NG 63 EN 837-1
BOURDON-TUBE PRESSURE GAUGE "Uni" ND 63 EN 837-1
Grundauführung:

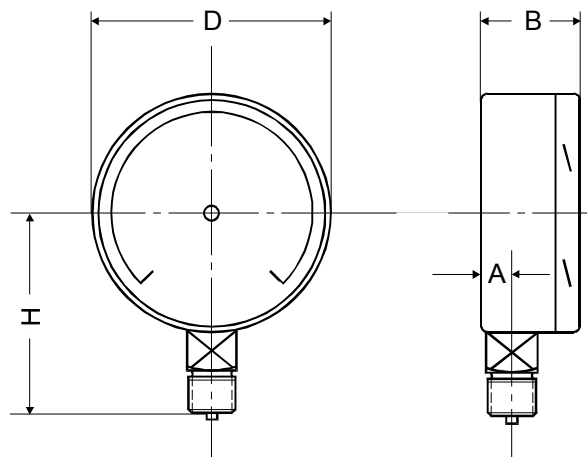
V 004 Anzeigebereiche...
 Genauigkeitsklasse: 1,6
 Skala weiß, Beschriftung schwarz
 Zeigerausschlag 270°
 Zeiger zentrisch
 Rohrfeder: 1.4571 oder 1.4404
 Anschluß: 1.4571 oder 1.4404
 V 020 Verbund-Sicherheitsglas
 V 050 Werk aus Edelstahl
 Anschluß nach unten
 Anschlußgewinde G 1/4"
 Gehäuse: W.1.4301
 Bajonettring: W.1.4301

Basic design:

V 004 Ranges...
 Accuracy: 1,6 % fsd
 White dial, black lettering
 Pointer deflection 270°
 Pointer centric
 Bourdon-tube: 316Ti or 316L
 Socket: 316Ti or 316L
 V 020 Safety glass
 V 050 Movement: stainless steel
 Bottom connection
 Connection: 1/4" BSP(m)
 Case: 304 st.st.
 Bayonet lock bezel: 304 st.st

Sonderausführungen: siehe Rückseite

Variations: see back side



D	B	H	A
63	31	53	15

Gewicht ca. 0,2 kg · Maße in mm
 Weight appr. 0,2 kg · Dimensions in mm

Sonderausführungen:

V 032 Rote Marke bei...
V 040 Sonderteilungen
V 065 Sondergewinde (Adapter)
V 080 Vorderer Befestigungsrand
V 082 Spannbügel mit Dreikantfrontring
V 084 Anschluß rückseitig, zentrisch
V 095 Glyzerinfüllung
Z 521 Drosselschraube

Weitere Sonderausführungen: auf Anfrage

Variations:

V 032 Red marking at...
V 040 Special graduation
V 065 Special thread (adaptor)
V 080 Front flange for panel-mounting
V 082 Triangular rim bezel with fixing bracket
V 084 Back connection, centric
V 095 Glycerine filling
Z 521 Throttle screw

Additional variations: on request