

ROHRFEDERMANOMETER "Uni" NG 40 EN 837-1
BOURDON-TUBE PRESSURE GAUGE "Uni" ND 40 EN 837-1
Grundauführung:

V 004 Anzeigebereiche...

Genauigkeitsklasse: 1,6
 Skala weiß, Beschriftung schwarz
 Zeigerausschlag 270°
 Zeiger zentrisch
 Rohrfeder: 1.4571 oder 1.4404
 Anschluß: 1.4571 oder 1.4404
 Scheibe aus Polycarbonat

V 050 Werk aus Edelstahl

Anschluß nach unten
 Anschlußgewinde G 1/8"
 Gehäuse: W.1.4301
 Bajonettring: W.1.4301

Basic design:

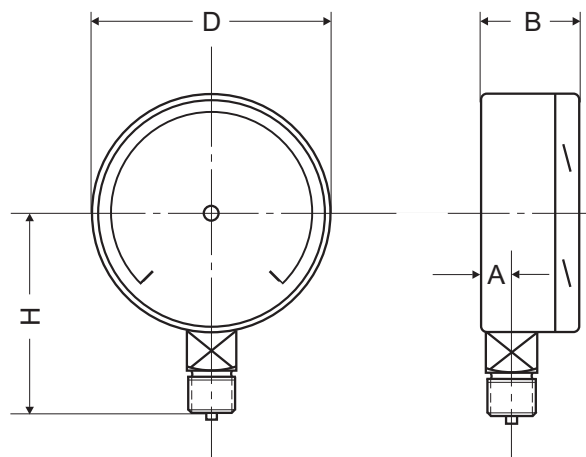
V 004 Ranges...

Accuracy: 1,6 % fsd
 White dial, black lettering
 Pointer deflection 270°
 Pointer centric
 Bourdon-tube: 316Ti or 316L
 Socket: 316Ti or 316L.
 Polycarbonate window

V 050 Movement: stainless steel

Bottom connection
 Connection: 1/8" BSP(m)
 Case: 304 st.st.
 Bayonet lock bezel: 304 st.st

Sonderausführungen: siehe Rückseite

Variations: see back side


D	B	H	A
40	28	34,5	10

Gewicht ca. 0,1 kg · Maße in mm
 Weight appr. 0,1 kg · Dimensions in mm

Sonderausführungen:

V 032 Rote Marke bei...
V 020 Verbund-Sicherheitsglas
V 040 Sonderteilungen
V 065 Sondergewinde
V 084 Anschluß rückseitig, zentrisch
V 095 Glyzerinfüllung
Z 521 Drosselschraube

Weitere Sonderausführungen: auf Anfrage

Variations:

V 032 Red marking at...
V 020 Safety glass
V 040 Special graduation
V 065 Special threading
V 084 Back connection, centric
V 095 Glycerine filling
Z 521 Throttle screw

Additional variations: on request