

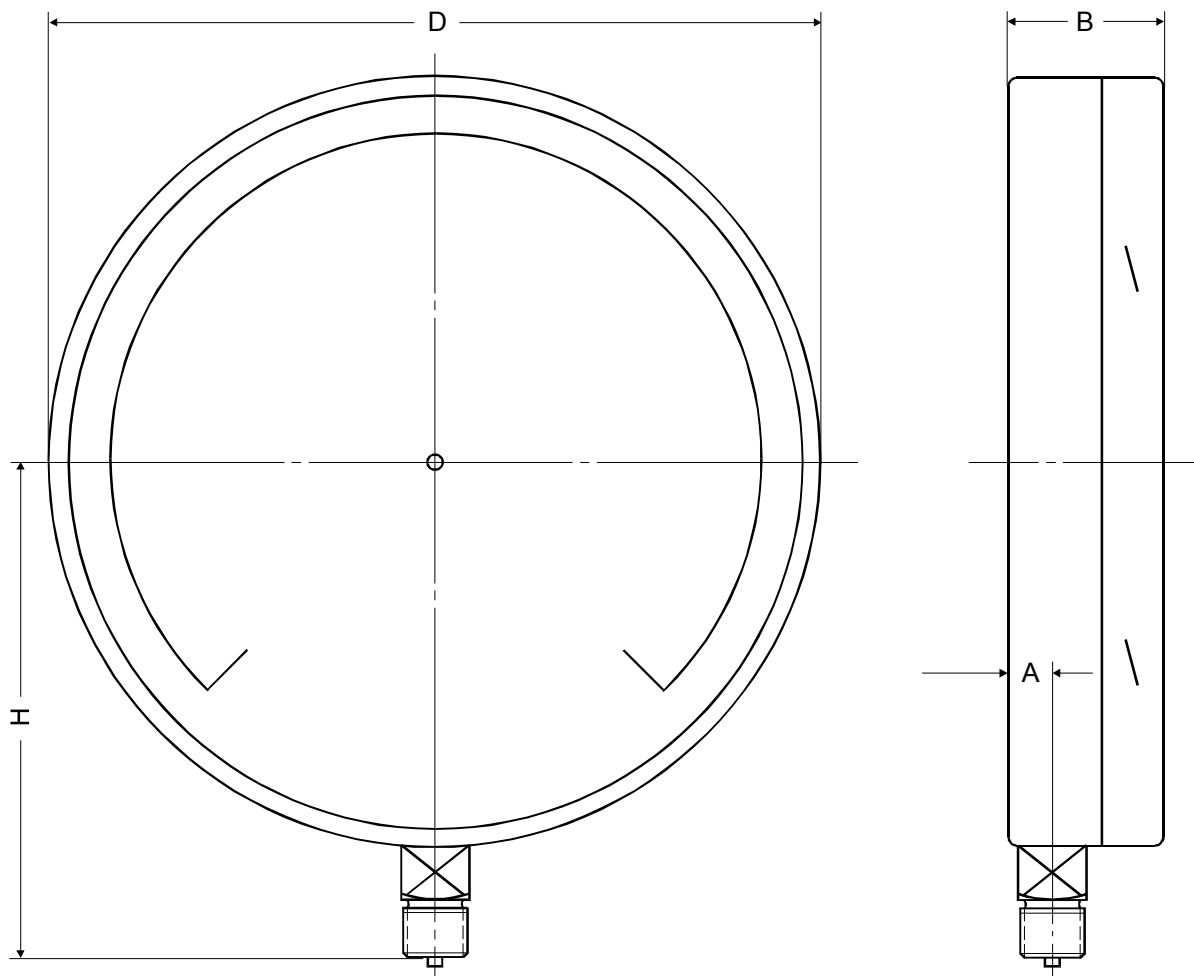
ROHRFEDERMANOMETER "Uni" NG 250 EN 837-1
BOURDON-TUBE PRESSURE GAUGE "Uni" ND 250 EN 837-1
Grundauführung:

- V 004 Anzeigebereiche...
 - Genauigkeitsklasse: 1,0
 - Skala weiß, Beschriftung schwarz
 - Zeigerausschlag 270°
 - Zeiger zentrisch
 - Rohrfeder: 1.4571 oder 1.4404
 - Anschluß: 1.4571 oder 1.4404
- V 020 Verbund-Sicherheitsglas
- V 022 Explosionsdeckel
- V 050 Werk aus Edelstahl
 - Anschluß nach unten
- V 064 Anschlußgewinde G 1/2"
- V 085 Gehäuse: W.1.4301
 - Bajonettring: W.1.4301

Basic design:

- V 004 Ranges...
 - Accuracy: 1,0 % fsd
 - White dial, black lettering
 - Pointer deflection 270°
 - Pointer centric
 - Bourdon-tube: 316Ti or 316L
 - Socket: 316Ti or 316L
- V 020 Safety glass
- V 022 Blow-out disc
- V 050 Movement: stainless steel
 - Bottom connection
- V 064 Connection: 1/2" BSP(m)
- V 085 Case: 304 st.st.
 - Bayonet lock bezel: 304 st.st

Sonderausführungen: siehe Rückseite

Variations: see back side


D	B	H	A
250	50	165	18

Gewicht ca. 2,4 kg · Maße in mm
 Weight appr. 2,4 kg · Dimensions in mm

Sonderausführungen:

- V 027 Ring und Gehäuse poliert
- V 032 Rote Marke bei...
- V 034 Firmenaufdruck
- V 036 Markenzeiger auf Skala
- V 038 Feinere Teilung
- V 040 Sonderteilung
- V 052 Messglied und Anschluß für
Sonderzwecke
- V 065 Sondergewinde
- V 068 Verstellnabenzeiger
- V 069 Schleppzeiger auf Deckscheibe
- V 075 Achsgedämpftes Zeigerwerk
- V 080 Vorderer Befestigungsrand
- V 081 Hinterer Befestigungsrand
- V 084 Anschluß rückseitig, exzentrisch
- V 095 Glycerinfüllung
- ab V 120 Druckmittler
- ab V 123 Anschlußmöglichkeiten
- V 141 Messumformer, Anbau
- V 144 Messumformer, integriert
- V 200 Systemfüllung
- Z 521 Drosselschraube

Weitere Sonderausführungen: auf Anfrage**Variations:**

- V 027 Bezel and case polished
- V 032 Red marking at...
- V 034 Customer logo
- V 036 Mark pointer on dial
- V 038 Fine graduation
- V 040 Special graduation
- V 052 Measuring element and connection
for special applications
- V 065 Special thread
- V 068 Adjustable pointer
- V 069 Drag pointer on window
- V 075 Movement with damped axle
- V 080 Front flange for panel-mounting
- V 081 Back flange for wall-mounting
- V 084 Back connection, eccentric
- V 095 Glycerine filling
- from V 120 Diaphragm seal
- from V 123 possible connections
- V 141 Add-on transmitter
- V 144 Transmitter, integrated
- V 200 System filling
- Z 521 Throttle screw

Additional variations: on request