

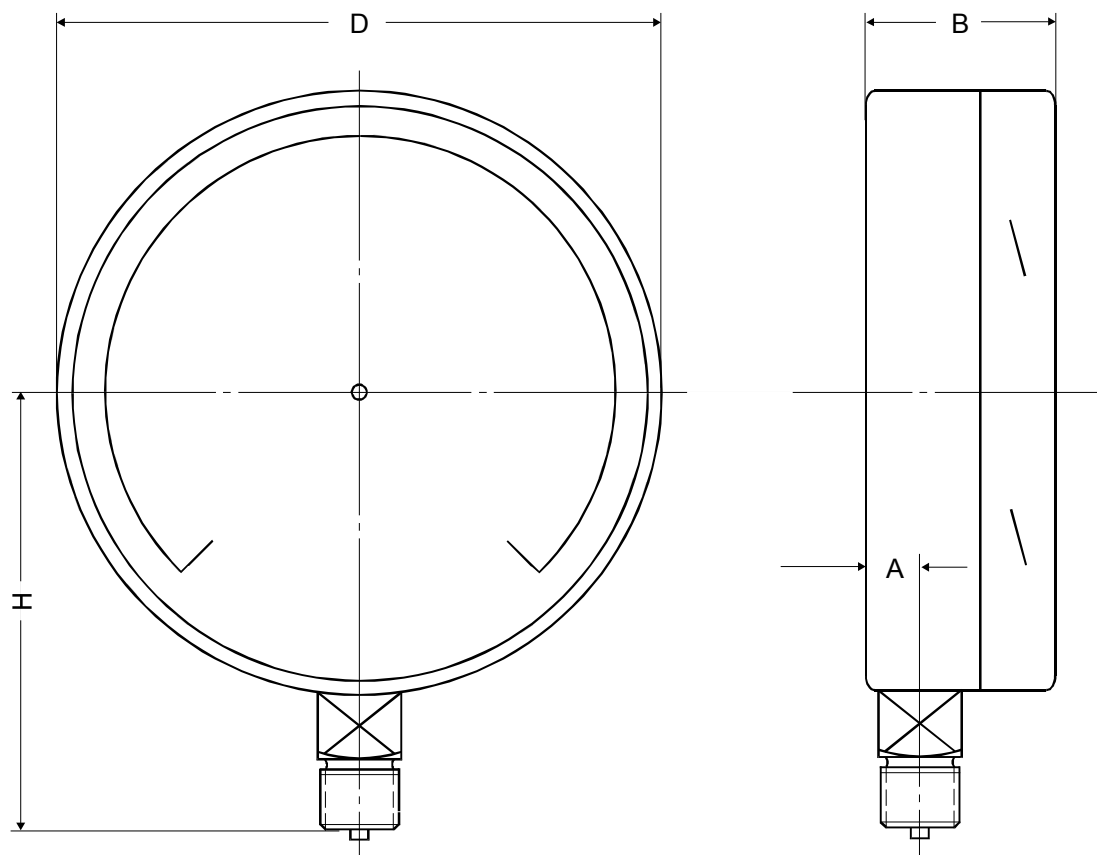
ROHRFEDERMANOMETER "Uni" NG 160 EN 837-1
BOURDON-TUBE PRESSURE GAUGE "Uni" ND 160 EN 837-1
Grundauführung:

- V 004 Anzeigebereiche...
 Genauigkeitsklasse: 1,0
 Skala weiß, Beschriftung schwarz
 Zeigerausschlag 270°
 Zeiger zentrisch
 Rohrfeder: 1.4571 oder 1.4404
 Anschluß: 1.4571 oder 1.4404
- V 020 Verbund-Sicherheitsglas
 V 022 Explosionsdeckel
 V 050 Werk aus Edelstahl
 Anschluß nach unten
- V 064 Anschlußgewinde G 1/2"
 V 085 Gehäuse: W.1.4301
 Bajonettring: W.1.4301

Basic design:

- V 004 Ranges...
 Accuracy: 1,0 % fsd
 White dial, black lettering
 Pointer deflection 270°
 Pointer centric
 Bourdon-tube: 316Ti or 316L.
 Socket: 316Ti or 316L
- V 020 Safety glass
 V 022 Blow-out disc
 V 050 Movement: stainless steel
 Bottom connection
- V 064 Connection: 1/2" BSP(m)
 V 085 Case: 304 st.st.
 Bayonet lock bezel: 304 st.st

Sonderausführungen: siehe Rückseite

Variations: see back side


D	B	H	A
160	50	120	18

Gewicht ca. 1,2 kg · Maße in mm
 Weight appr. 1,2 kg · Dimensions in mm

Sonderausführungen:

- V 027 Ring und Gehäuse poliert
- V 032 Rote Marke bei...
- V 034 Firmenaufdruck
- V 036 Markenzeiger auf Skala
- V 038 Feinere Teilung
- V 040 Sonderteilung
- V 052 Messglied und Anschluß für Sonderzwecke
- V 065 Sondergewinde
- V 068 Verstellnabenzeiger
- V 069 Schleppzeiger auf Deckscheibe
- V 075 Achsgedämpftes Zeigerwerk
- V 080 Vorderer Befestigungsrand
- V 081 Hinterer Befestigungsrand
- V 082 Spannbügel mit Dreikantfrontring
- V 084 Anschluß rückseitig, exzentrisch
- V 090 Gehäuse für besondere Sicherheit
- V 095 Glycerinfüllung
- V 096 Isolierölfüllung
- V 119 Kabelanschlußdose
- ab V 120 Druckmittler
- ab V 123 Anschlußmöglichkeiten
- V 126 Bajonettgehäuse für Varianten
- V 136 Kontakteinrichtung
- V 141 Messumformer, Anbau
- V 142 Ferngeber, Einbau
- V 144 Messumformer, integriert
- V 200 Systemfüllung
- Z 521 Drosselschraube

Weitere Sonderausführungen: auf Anfrage**Variations:**

- V 027 Bezel and case polished
- V 032 Red marking at...
- V 034 Customer logo
- V 036 Mark pointer on dial
- V 038 Fine graduation
- V 040 Special graduation
- V 052 Measuring element and connection for special applications
- V 065 Special thread
- V 068 Adjustable pointer
- V 069 Drag pointer on window
- V 075 Movement with damped axle
- V 080 Front flange for panel-mounting
- V 081 Back flange for wall-mounting
- V 082 Triangular rim bezel with fixing bracket
- V 084 Back connection eccentric
- V 090 Solid front case, blow-out back
- V 095 Glycerine filling
- V 096 Insulating oil filling
- V 119 Junction box
- from V 120 Diaphragm seal
- from V 123 possible connections
- V 126 Bayonet lock case for variations
- V 136 Contact device
- V 141 Add-on transmitter
- V 142 Built-in potentiometric transmitter
- V 144 Transmitter, integrated
- V 200 System filling
- Z 521 Throttle screw

Additional variations: on request