

**ROHRFEDERMANOMETER "Uni" NG 100 EN 837-1**
**BOURDON-TUBE PRESSURE GAUGE "Uni" ND 100 EN 837-1**
**Grundauführung:**

V 004 Anzeigebereiche...

Genauigkeitsklasse: 1,0  
 Skala weiß, Beschriftung schwarz  
 Zeigerausschlag 270°  
 Zeiger zentrisch  
 Rohrfeder: 1.4571 oder 1.4404  
 Anschluß: 1.4571 oder 1.4404

V 020 Verbund-Sicherheitsglas

V 022 Explosionsdeckel

V 050 Werk aus Edelstahl

Anschluß nach unten

V 064 Anschlußgewinde G 1/2"

V 085 Gehäuse: W.1.4301

Bajonettring: W.1.4301

**Basic design:**

V 004 Ranges...

Accuracy: 1,0 % fsd  
 White dial, black lettering  
 Pointer deflection 270°  
 Pointer centric  
 Bourdon-tube: 316Ti or 316 L  
 Socket: 316Ti or 316L

V 020 Safety glass

V 022 Blow-out disc

V 050 Movement: stainless steel

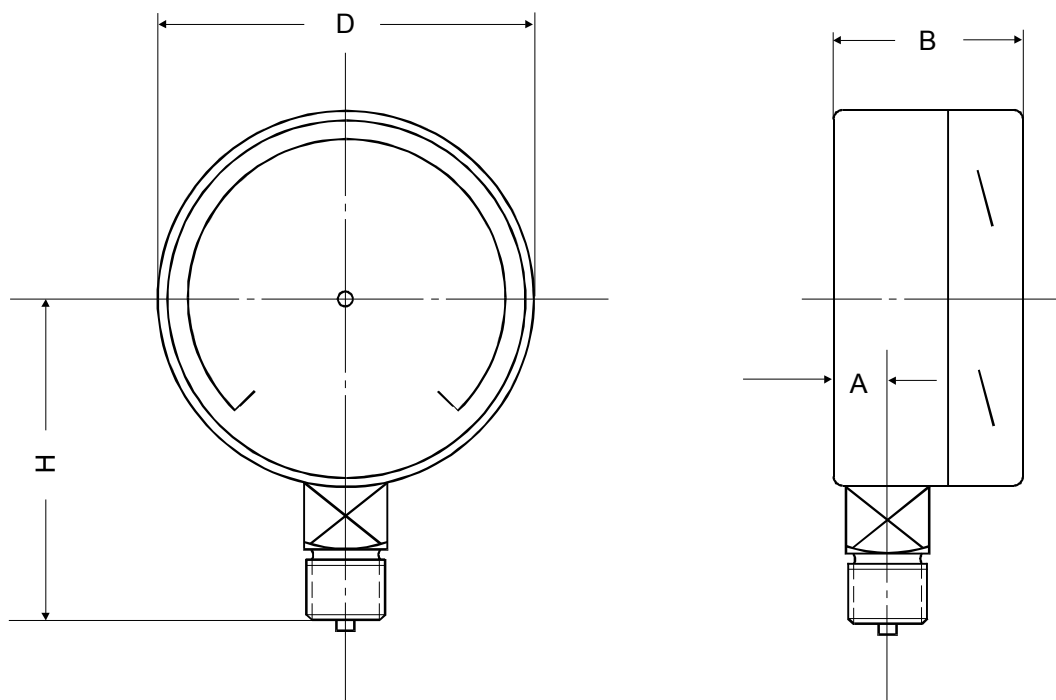
Bottom connection

V 064 Connection: 1/2" BSP(m)

V 085 Case: 304 st.st.

Bayonet lock bezel: 304 st.st

**Sonderausführungen:** siehe Rückseite

**Variations:** see back side


D	B	H	A
100	50	87	18

Gewicht ca. 0,9 kg · Maße in mm  
 Weight appr. 0,9 kg · Dimensions in mm

**Sonderausführungen:**

- V 027 Ring und Gehäuse poliert
- V 032 Rote Marke bei...
- V 034 Firmenaufdruck
- V 036 Markenzeiger auf Skala
- V 038 Feinere Teilung
- V 040 Sonderteilung
- V 052 Messglied und Anschluß für Sonderzwecke
- V 065 Sondergewinde
- V 068 Verstellnabenzeiger
- V 069 Schleppzeiger auf Deckscheibe
- V 075 Achsgedämpftes Zeigerwerk
- V 080 Vorderer Befestigungsrand
- V 081 Hinterer Befestigungsrand
- V 082 Spannbügel mit Dreikantfrontring
- V 084 Anschluß rückseitig, exzentrisch
- V 090 Gehäuse für besondere Sicherheit
- V 095 Glycerinfüllung
- V 096 Isolierölfüllung
- V 119 Kabelanschlußdose
- ab V 120 Druckmittler
- ab V 123 Anschlußmöglichkeiten
  - V 125 Bajonettring für Varianten
  - V 136 Kontakteinrichtung
  - V 141 Messumformer, Anbau
  - V 142 Ferngeber, Einbau
  - V 144 Meßumformer, integriert
- V 200 Systemfüllung
- Z 521 Drosselschraube

**Weitere Sonderausführungen: auf Anfrage****Variations:**

- V 027 Bezel and case polished
- V 032 Red marking at...
- V 034 Customer logo
- V 036 Mark pointer on dial
- V 038 Fine graduation
- V 040 Special graduation
- V 052 Measuring element and connection for special applications
- V 065 Special thread
- V 068 Adjustable pointer
- V 069 Drag pointer on window
- V 075 Movement with damped axle
- V 080 Front flange for panel-mounting
- V 081 Back flange for wall-mounting
- V 082 Triangular rim bezel with fixing bracket
- V 084 Back connection eccentric
- V 090 Solid front case, blow-out back
- V 095 Glycerine filling
- V 096 Insulating oil filling
- V 119 Junction box
- from V 120 Diaphragm seal
- from V 123 possible connections
  - V 125 Bayonet lock bezel for variations
  - V 136 Contact device
  - V 141 Add-on transmitter
  - V 142 Built-in potentiometric transmitter
  - V 144 Transmitter, integrated
- V 200 System filling
- Z 521 Throttle screw

**Additional variations: on request**