

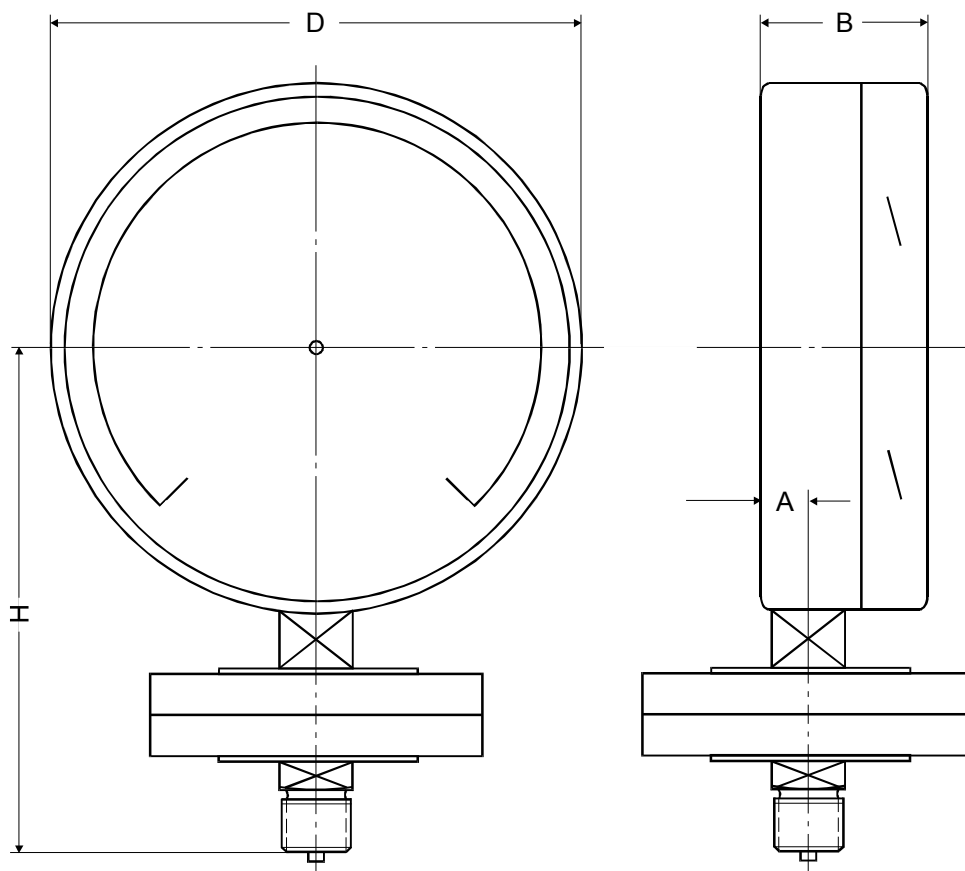
**PLATTENFEDERMANOMETER "Uni" NG 160 nach EN 837-3**
**DIAPHRAGM PRESSURE GAUGE "Uni" ND 160 acc. EN 837-3**
**Grundauführung:**

- V 004 Anzeigebereiche...
  - Genauigkeitsklasse: 1,6
  - Skala weiß, Beschriftung schwarz
  - Zeigerausschlag 270°
  - Zeiger zentrisch
  - Plattenfeder: Duratherm 600 bzw. W.1.4571
- V 020 Verbund-Sicherheitsglas
- V 022 Explosionsdeckel
- V 050 Werk aus Edelstahl
  - Anschluß nach unten
- V 064 Anschlußgewinde G 1/2" aus W.1.4571
- V 085 Gehäuse: W. 1.4301
  - Bajonettring: W. 1.4301
- V 100 Messflansch, 100 mm Durchmesser aus W. 1.4571

**Basic Design:**

- V 004 Ranges...
  - Accuracy: 1,6% fsd
  - White dial, black lettering
  - Pointer deflection 270°
  - Pointer centric
  - Diaphragm: Duratherm 600 resp. 316 st.st.
- V 020 Safety glass
- V 022 Blow-out disc
- V 050 Movement: stainless steel
  - Bottom connection
- V 064 Connection: 1/2"BSP(m),316 st.st.
- V 085 Case: 304 st.st.
  - Bayonet lock bezel: 304 st.st.
- V 100 Measuring flange 100 mm diam., 316 st.st.

**Sonderausführungen:** siehe Rückseite

**Variations:** see backside


| D   | A  | B  | H   |
|-----|----|----|-----|
| 160 | 18 | 50 | 148 |

Gewicht ca. 2,6 kg · Maße in mm  
 Weight appr. 2,6 kg · Dimensions in mm

**Sonderausführungen:**

- V 027 Ring und Gehäuse poliert
- V 032 Rote Marke bei...
- V 034 Firmenaufdruck
- V 036 Markenzeiger auf Skala
- V 038 Feinere Teilung
- V 040 Sonderteilung
- V 052 Messglied und Anschluß für Sonderzwecke
- V 060 Überlastsicher, siehe Tabelle
- V 065 Sondergewinde
- V 068 Verstellnabenzeiger
- V 069 Schleppzeiger auf Deckscheibe
- V 075 Achsgedämpftes Zeigerwerk
- V 095 Glyzerinfüllung
- V 096 Isolierölfüllung
- V 119 Kabelanschlußdose
- V 126 Bajonettgehäuse für Varianten
- V 136 Kontakteinrichtung
- V 141 Messumformer, Anbau
- V 142 Ferngeber, Einbau
- V 144 Messumformer, integriert
- ab V 146 Anschlußmöglichkeiten
- Z 521 Drosselschraube

**Weitere Sonderausführungen: auf Anfrage**

**Variations:**

- V 027 Bezel and case polished
- V 032 Red mark at...
- V 034 Company logo
- V 036 Mark pointer on dial
- V 038 Fine graduation
- V 040 Special graduation
- V 052 Measuring element and connection for special applications
- V 060 Overloadsafety, see table
- V 065 Special thread
- V 068 Adjustable pointer
- V 069 Drag pointer on window
- V 075 Movement with damped axle
- V 095 Glycerine filling
- V 096 Insulating oil filling
- V 119 Junction box
- V 125 Bayonet lock case for variations
- V 136 Contact device
- V 141 Add-on transmitter
- V 142 Built-in potentiometric transmitter
- V 144 Transmitter, integrated
- from V 146 Possible connections
- Z 521 Throttle screw

**Additional variations: on request**