

PLATTENFEDERMANOMETER "Uni" NG 100 nach EN 837-3
DIAPHRAGM PRESSURE GAUGE "Uni" ND 100 acc. EN 837-3
Grundauführung:

V 004 Anzeigebereiche...

Genauigkeitsklasse: 1,6

Skala weiß, Beschriftung schwarz

Zeigerausschlag 270°

Zeiger zentrisch

 Plattenfeder: Duratherm 600 bzw.
W.1.4571

V 020 Verbund-Sicherheitsglas

V 022 Explosionsdeckel

V 050 Werk aus Edelstahl

Anschluß nach unten

V 064 Anschlußgewinde G 1/2" aus W.1.4571

V 085 Gehäuse: W. 1.4301

Bajonettring: W. 1.4301

 V 100 Messflansch, 100 mm Durchmesser
aus W. 1.4571

Basic Design:

V 004 Ranges...

Accuracy: 1,6% fsd

White dial, black lettering

Pointer deflection 270°

Pointer centric

 Diaphragm: Duratherm 600 resp.
316 st.st.

V 020 Safety glass

V 022 Blow-out disc

V 050 Movement: stainless steel

Bottom connection

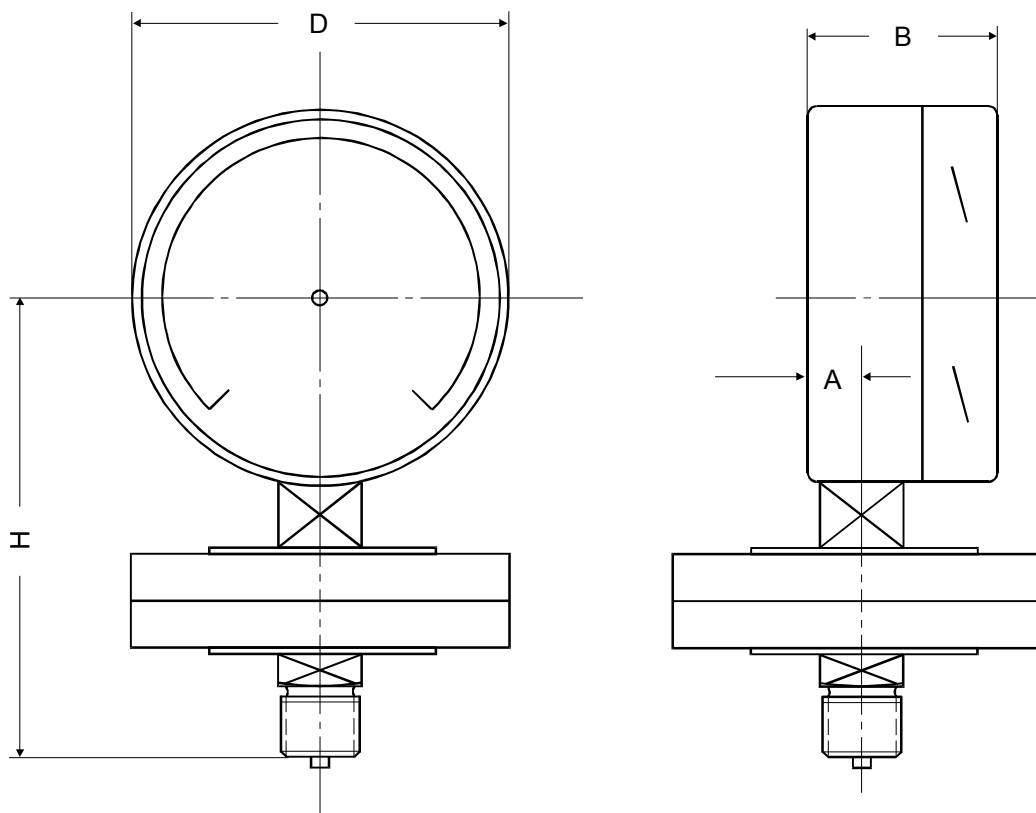
V 064 Connection: 1/2"BSP(m), 316 st.st.

V 085 Case: 304 st.st.

Bayonet lock bezel: 304 st.st.

 V 100 Measuring flange 100 mm diam.,
316 st.st.

Sonderausführungen: siehe Rückseite

Variations: see backside


D	A	B	H
100	18	50	118

Gewicht ca. 1,8 kg · Maße in mm
Weight appr. 1,8 kg · Dimensions in mm

Sonderausführungen:

- V 027 Ring und Gehäuse poliert
- V 032 Rote Marke bei...
- V 034 Firmenaufdruck
- V 036 Markenzeiger auf Skala
- V 038 Feinere Teilung
- V 040 Sonderteilung
- V 052 Messglied und Anschluß für Sonderzwecke
- V 060 Überlastsicher, siehe Tabelle
- V 065 Sondergewinde
- V 068 Verstellnabenzeiger
- V 069 Schleppzeiger auf Deckscheibe
- V 075 Achsgedämpftes Zeigerwerk
- V 095 Glycerinfüllung
- V 096 Isolierölfüllung
- V 119 Kabelanschlußdose
- V 125 Bajonettring für Varianten
- V 136 Kontakteinrichtung
- V 141 Messumformer,Anbau
- V 142 Ferngeber,Einbau
- V 144 Messumformer, integriert
- ab V 146 Anschlußmöglichkeiten
- Z 521 Drosselschraube

Weitere Sonderausführungen: auf Anfrage

Variations:

- V 027 Bezel and case polished
- V 032 Red mark at...
- V 034 Company logo
- V 036 Mark pointer on dial
- V 038 Fine graduation
- V 040 Special graduation
- V 052 Measuring element and connection for special applications
- V 060 Overloadsafety, see table
- V 065 Special thread
- V 068 Adjustable pointer
- V 069 Drag pointer on window
- V 075 Movement with damped axle
- V 095 Glycerine filling
- V 096 Insulating oil filling
- V 119 Junction box
- V 125 Bayonet lock bezel for variations
- V 136 Contact device
- V 141 Add-on transmitter
- V 142 Built-in potentiometric transmitter
- V 144 Transmitter,integrated
- from V 146 Possible connections
- Z 521 Throttle screw

Additional variations: on request