

PLATTENFEDERMANOMETER "Uni" NG 100 nach EN 837-3
DIAPHRAGM PRESSURE GAUGE "Uni" ND 100 acc. EN 837-3
Grundauführung:

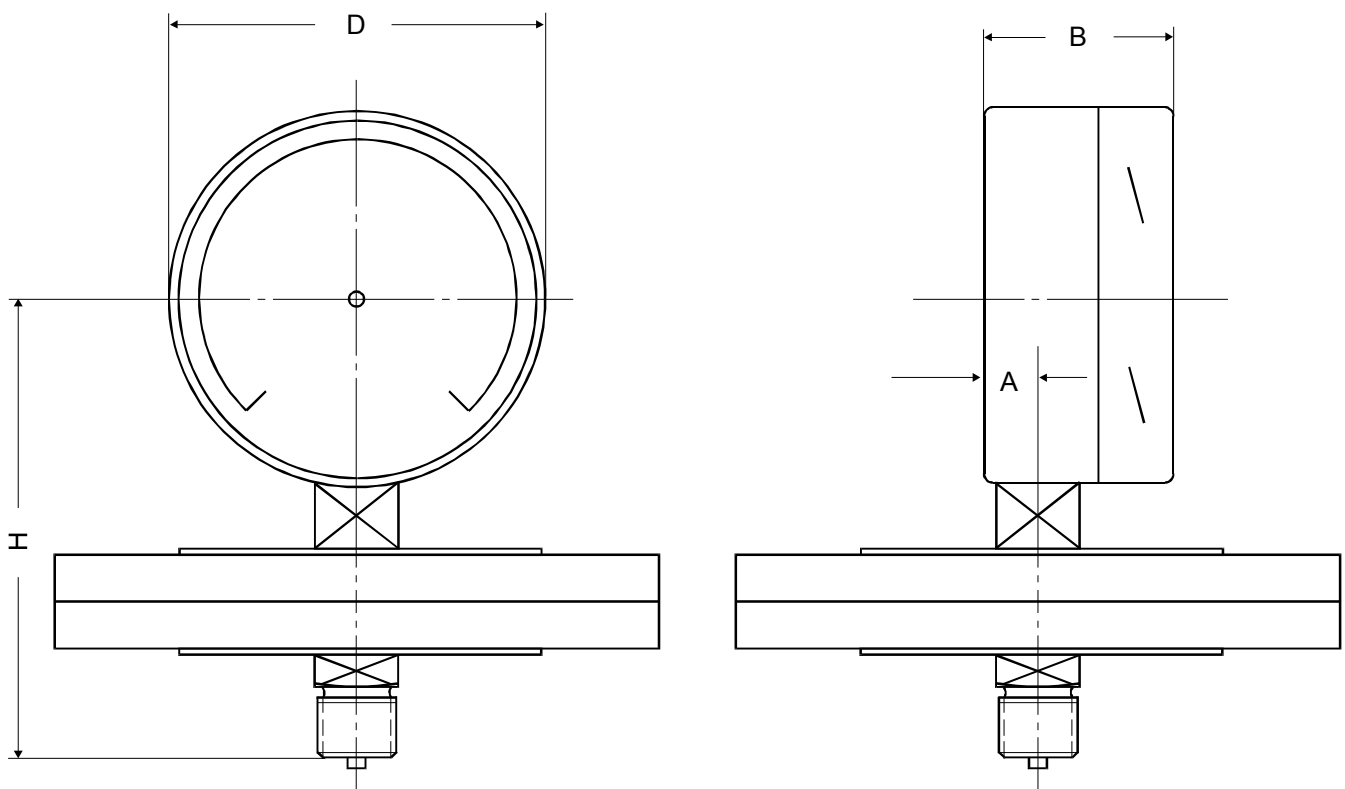
- V 004 Anzeigebereiche...
 - Genauigkeitsklasse: 1,6
 - Skala weiß, Beschriftung schwarz
 - Zeigerausschlag 270°
 - Zeiger zentrisch
 - Plattenfeder: W.1.4571
- V 020 Verbund-Sicherheitsglas
- V 022 Explosionsdeckel
- V 050 Werk aus Edelstahl
 - Anschluß nach unten
- V 064 Anschlußgewinde G 1/2" aus W.1.4571
- V 085 Gehäuse: W.1.4301
 - Bajonettring: W.1.4301
- V 101 Messflansch 160 mm Durchmesser,
W.1.4571

Sonderausführungen: siehe Rückseite

Basic Design:

- V 004 Ranges...
 - Accuracy: 1,6% fsd
 - White dial, black lettering
 - Pointer deflection 270°
 - Pointer centric
 - Diaphragm: 316 st.st.
- V 020 Safety glass
- V 022 Blow-out disc
- V 050 Movement: stainless steel
 - Bottom connection
- V 064 Connection: 1/2"BSP(m), 316 st.st.
- V 085 Case: 304 st.st.
 - Bayonet lock bezel: 304 st.st.
- V 101 Measuring flange 160 mm diam.,
316 st.st.

Variations: see backside



D	A	B	H
100	18	50	118

Gewicht ca. 3,4 kg · Maße in mm
Weight appr. 3,4 kg · Dimensions in mm

Sonderausführungen:

- V 027 Ring und Gehäuse poliert
- V 032 Rote Marke bei...
- V 034 Firmenaufdruck
- V 036 Markenzeiger auf Skala
- V 038 Feinere Teilung
- V 040 Sonderteilung
- V 052 Messglied und Anschluß für Sonderzwecke
- V 060 Überlastsicher, siehe Tabelle
- V 061 Unterdrucksicher, siehe Tabelle
- V 065 Sondergewinde
- V 068 Verstellnabenzeiger
- V 069 Schleppzeiger auf Deckscheibe
- V 075 Achsgedämpftes Zeigerwerk
- V 095 Glycerinfüllung
- V 096 Isolierölfüllung
- V 119 Kabelanschlußdose
- V 125 Bajonettring für Varianten
- V 136 Kontakteinrichtung
- V 141 Meßumformer,Anbau
- V 142 Ferngeber,Einbau
- V 144 Messumformer, integriert
- ab V 147 Anschlußmöglichkeiten
- Z 521 Drosselschraube

Weitere Sonderausführungen: auf Anfrage**Variations:**

- V 027 Bezel and case polished
- V 032 Red mark at...
- V 034 Company logo
- V 036 Mark pointer on dial
- V 038 Fine graduation
- V 040 Special graduation
- V 052 Measuring element and connection for special applications
- V 060 Overloadsafety, see table
- V 061 Vacuum safety, see table
- V 065 Special thread
- V 068 Adjustable pointer
- V 069 Drag pointer on window
- V 075 Movement with damped axle
- V 095 Glycerine filling
- V 096 Insulating oil filling
- V 119 Junction box
- V 125 Bayonet lock bezel for variations
- V 136 Contact device
- V 141 Add-on transmitter
- V 142 Built-in potentiometric transmitter
- V 144 Transmitter,integrated
- From V 147 Possible connections
- Z 521 Throttle screw

Additional variations: on request