

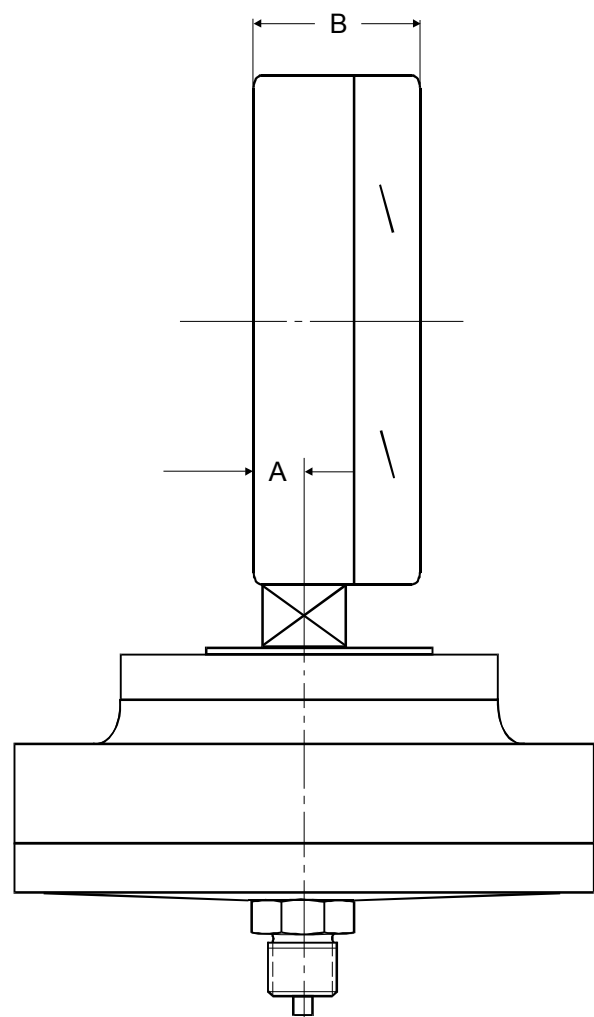
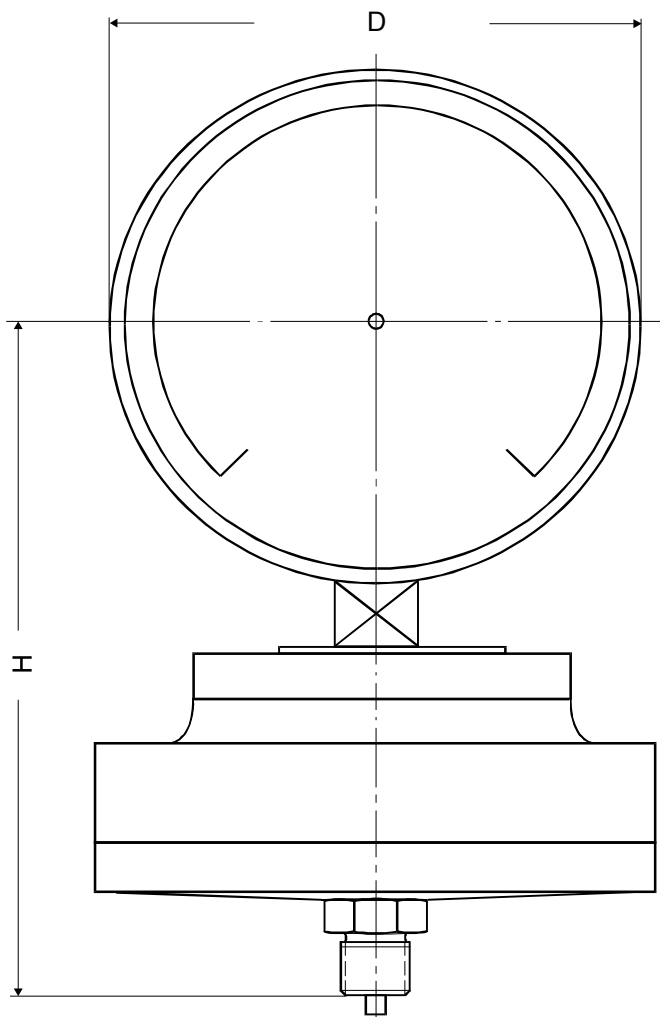
PLATTENFEDER-ABSOLUTDRUCK MANOMETER "Uni" NG 160
DIAPHRAGM ABSOLUTE PRESSURE GAUGE "Uni" ND 160
Grundauführung:

- V 004 Anzeigebereiche...
 - Genauigkeitsklasse: 1,6
 - Skala weiß, Beschriftung schwarz
 - Zeigerausschlag 270°
 - Zeiger zentrisch
 - Plattenfeder: W.1.4571
 - Balg: W.1.4571
- V 020 Verbund-Sicherheitsglas
- V 022 Explosionsdeckel
- V 050 Werk aus Edelstahl
 - Anschluß nach unten
- V 064 Anschlußgewinde G 1/2"
- V 085 Gehäuse: W. 1.4301
 - Bajonettring: W. 1.4301
 - Messkammer: W.1.4571

Basic Design:

- V 004 Ranges...
 - Accuracy: 1,6% fsd
 - White dial, black lettering
 - Pointer deflection 270°
 - Pointer centric
 - Diaphragm: 316 st.st.
 - Bellow: 316 st.st
- V 020 Safety glass
- V 022 Blow-out disc
- V 050 Movement: stainless steel
 - Bottom connection
- V 064 Connection: 1/2"BSP(m)
- V 085 Case: 304 st.st.
 - Bayonet lock bezel: 304 st.st.
 - Measuring chamber: 316 st.st.

Sonderausführungen: siehe Rückseite

Variations: see backside


D	A	B	H
160	18	50	215

Gewicht ca. 6,3 kg · Maße in mm
 Weight appr. 6,3 kg · Dimensions in mm

Sonderausführungen:

- V 027 Ring und Gehäuse poliert
- V 032 Rote Marke bei...
- V 034 Firmenaufdruck
- V 036 Markenzeiger auf Skala
- V 038 Feinere Teilung
- V 040 Sonderteilung
- V 052 Messglied und Anschluß für
Sonderzwecke
- V 060 Überlastsicher, siehe Tabelle
- V 069 Schleppzeiger auf Deckscheibe
- V 095 Glycerinfüllung
- V 096 Isolierölfüllung
- V 119 Kabelanschlußdose
- V 126 Bajonettring für Varianten
- V 136 Kontakteinrichtung
- V 141 Messumformer, Anbau
- V 142 Ferngeber, Einbau
- V 144 Messumformer, integriert
- ab V 147 Anschlußmöglichkeiten
- Z 521 Drosselschraube

Weitere Sonderausführungen: auf Anfrage

Variations:

- V 027 Bezel and case polished
- V 032 Red mark at...
- V 034 Company logo
- V 036 Mark pointer on dial
- V 038 Fine graduation
- V 040 Special graduation
- V 052 Measuring element and connection
for special applications
- V 060 Overloadsafety, see table
- V 069 Drag pointer on window
- V 095 Glycerine filling
- V 096 Insulating oil filling
- V 119 Junction box
- V 126 Bayonet lock bezel for variations
- V 136 Contact device
- V 141 Add-on transmitter
- V 142 Built-in potentiometric transmitter
- V 144 Transmitter, integrated
- from V 147 Possible connections
- Z 521 Throttle screw

Additional variations: on request