

PLATTENFEDER-ABSOLUTDRUCK MANOMETER "Uni" NG 100
DIAPHRAGM ABSOLUTE PRESSURE GAUGE "Uni" ND 100
Grundauführung:

V 004 Anzeigebereiche...

Genauigkeitsklasse: 1,6
 Skala weiß, Beschriftung schwarz
 Zeigerausschlag 270°
 Zeiger zentrisch
 Plattenfeder: W.1.4571
 Balg: W.1.4571

V 020 Verbund-Sicherheitsglas

V 022 Explosionsdeckel

 V 050 Werk aus Edelstahl
 Anschluß nach unten

V 064 Anschlußgewinde G 1/2"

 V 085 Gehäuse: W. 1.4301
 Bajonettring: W. 1.4301
 Messkammer: W.1.4571

Basic Design:

V 004 Ranges...

Accuracy: 1,6% fsd
 White dial, black lettering
 Pointer deflection 270°
 Pointer centric
 Diaphragm: 316 st.st.
 Bellow: 316 st.st.

V 020 Safety glass

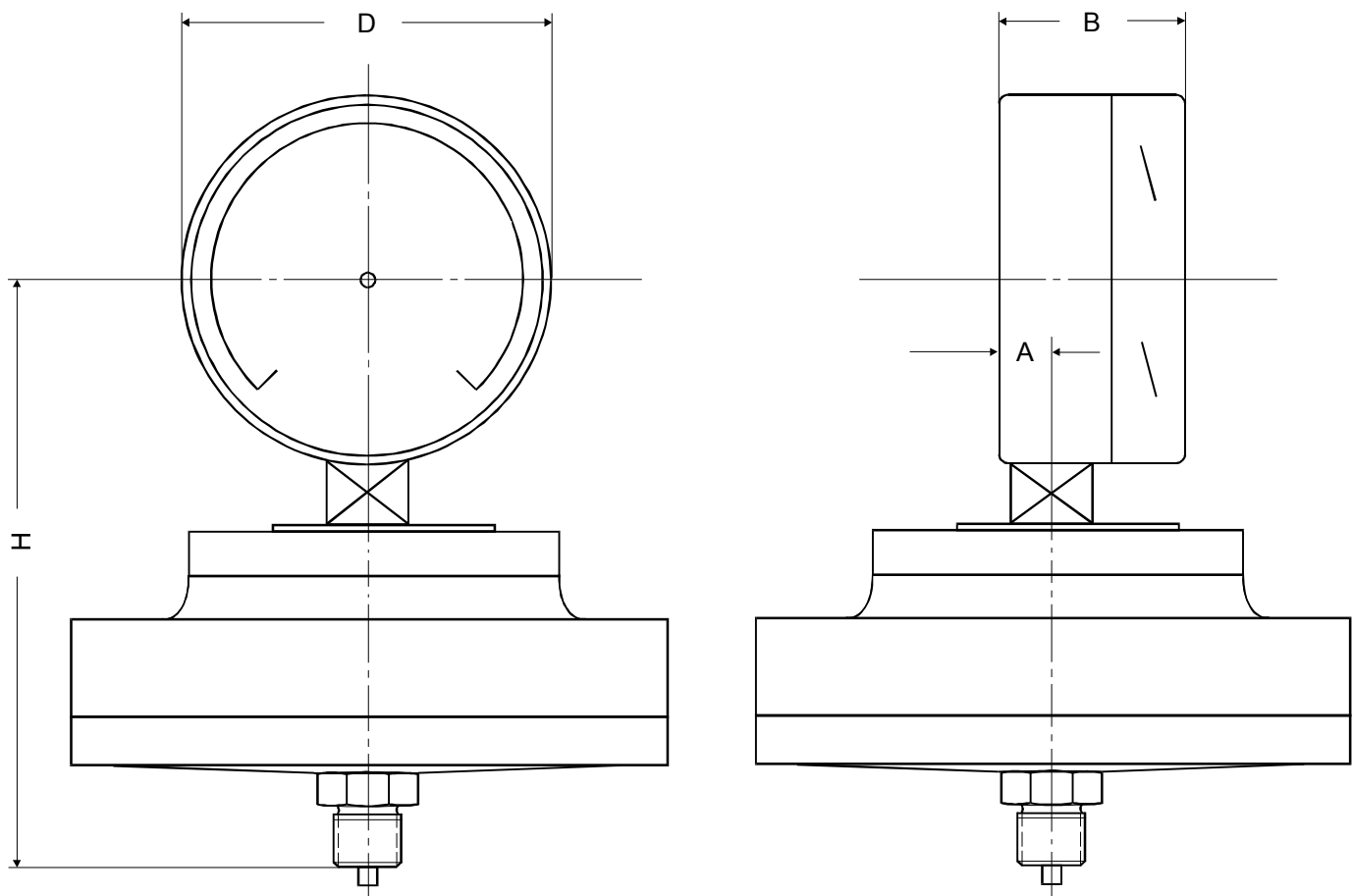
V 022 Blow-out disc

 V 050 Movement: stainless steel
 Bottom connection

V 064 Connection: 1/2"BSP(m)

 V 085 Case: 304 st.st.
 Bayonet lock bezel: 304 st.st.
 Measuring chamber: 316 st.st.

Sonderausführungen: siehe Rückseite

Variations: see backside


D	A	B	H
100	18	50	185

Gewicht ca. 6,2 kg · Maße in mm
 Weight appr. 6,2 kg · Dimensions in mm

Sonderausführungen:

- V 027 Ring und Gehäuse poliert
- V 032 Rote Marke bei...
- V 034 Firmenaufdruck
- V 036 Markenzeiger auf Skala
- V 038 Feinere Teilung
- V 040 Sonderteilung
- V 052 Messglied und Anschluß für Sonderzwecke
- V 060 Überlastsicher, siehe Tabelle
- V 069 Schleppzeiger auf Deckscheibe
- V 090 Gehäuse für besondere Sicherheit
- V 095 Glycerinfüllung
- V 096 Isolierölfüllung
- V 119 Kabelanschlußdose
- V 125 Bajonettring für Varianten
- V 136 Kontakteinrichtung
- V 141 Messumformer, Anbau
- V 142 Ferngeber, Einbau
- V 144 Messumformer, integriert
- ab V 147 Anschlußmöglichkeiten
- Z 521 Drosselschraube

Weitere Sonderausführungen: auf Anfrage

Variations:

- V 027 Bezel and case polished
- V 032 Red mark at...
- V 034 Company logo
- V 036 Mark pointer on dial
- V 038 Fine graduation
- V 040 Special graduation
- V 052 Measuring element and connection for special applications
- V 060 Overloadsafety, see table
- V 069 Drag pointer on window
- V 090 Solid-front case, blow-out back
- V 095 Glycerine filling
- V 096 Insulating oil filling
- V 119 Junction box
- V 125 Bayonet lock bezel for variations
- V 136 Contact device
- V 141 Add-on transmitter
- V 142 Built-in potentiometric transmitter
- V 144 Transmitter, integrated
- from V 147 Possible connections
- Z 521 Throttle screw

Additional variations: on request