

Maschinen-Glasthermometer
Oberteil 200 mm DIN 16189
Machinery Thermometer
Length 200 mm DIN 16189
Grundauführung:

V 008 Messbereich...

Messgrenzen: -60°C...+600°C

Genauigkeitsklasse: 1,6

Skalenlänge: ca. 130 mm

Thermometereinsatz bruchfest

Füllung: Toluol oder Quecksilber

Anschluß nach unten

V 210 Fühlerlänge: 100 mm

V 212 Fühlerdurchmesser: 10 mm

Fühlermaterial: Messing

Gehäuse: Aluminium eloxiert, V-förmig

V 261 Fühlerbauart "A", G 1/2" (a)

Basic design:

V 004 Range...

Limits: -60°C...+600°C

Accuracy: 1,6% fsd

Scale length: appr.130 mm

Thermometer-inlet rupture resistant

Filling: Toluol or Mercury

Bottom connection

V 210 Stem length: 100 mm

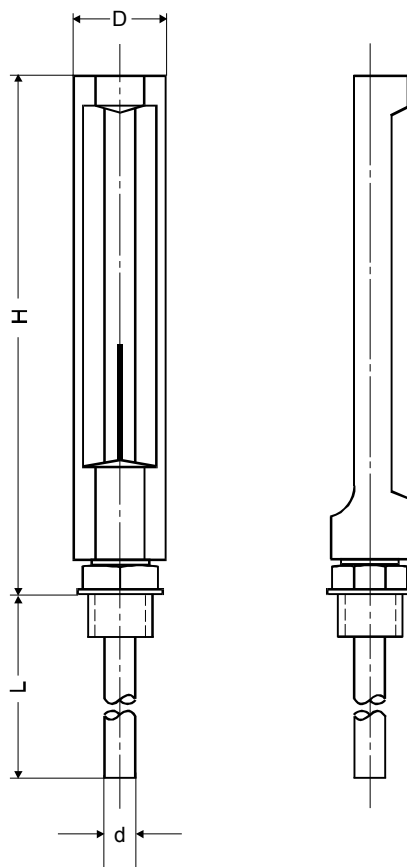
V 212 Stem diam.: 10 mm

Stem material: brass

Case: anodised aluminium, V-shaped

V 261 Stem type "A", 1/2"BSP(m)

Sonderausführungen: siehe Rückseite

Variations: see backside


D	H	L	d
30	200	100	10

Gewicht ca. 0,3 kg · Maße in mm
Weight appr. 0,3 kg · Dimensions in mm

Sonderausführungen:

V 210 Fühlerlänge...
V 212 Fühlerdurchmesser...
V 261 Fühlerbauart...

Weitere Sonderausführungen: auf Anfrage

Variations:

V 210 Stem length...
V 212 Stem diam...
V 261 Stem type...

Additional variations: on request