

KAPSELFEDERMANOMETER NG 160 EN 837-3
CAPSULE PRESSURE GAUGE ND 160 EN 837-3
Grundauführung:

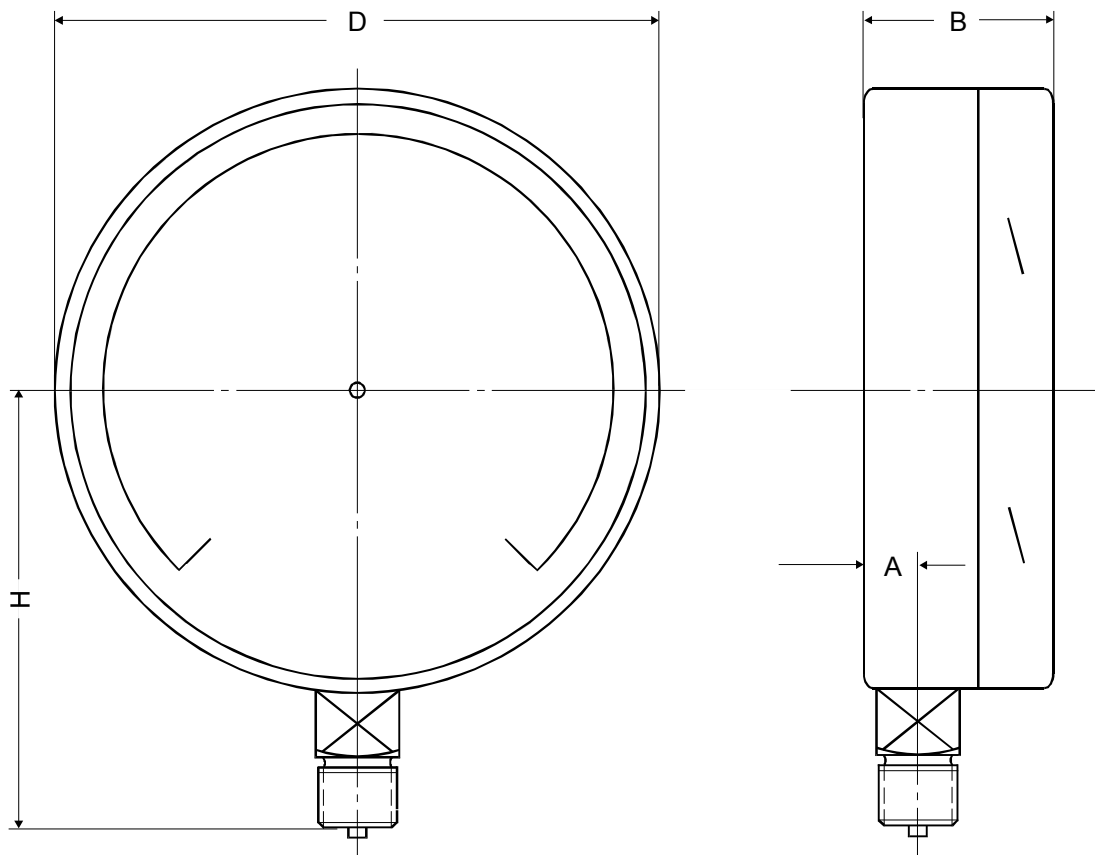
- V 004 Anzeigebereiche...
 Genauigkeitsklasse: 1,6
 Skala weiß, Beschriftung schwarz
 Zeigerausschlag 270°
 Zeiger zentrisch
 Kapselfeder: Buntmetall
 Anschluß: Messing
 Deckscheibe aus Glas
 Anschluß nach unten
 V 064 Anschlußgewinde G 1/2"
 V 085 Gehäuse: W.1.4301
 Bajonettring: W.1.4301

Basic design:

- V 004 Ranges...
 Accuracy: 1,6% fsd
 White dial, black lettering
 Pointer deflection 270°
 Pointer centric
 Capsule: nonferrous metal
 Socket: brass
 Glass window
 Bottom connection
 V 064 Connection: 1/2" BSP (m)
 V 085 Case: 304 st.st.
 Bayonet lock bezel: 304 st.st.

Sonderausführungen: siehe Rückseite

Variations: see backside



D	A	B	H
160	18	50	120

Gewicht ca. 1,4 kg · Maße in mm
 Weight appr. 1,4 kg · Dimensions in mm

Sonderausführungen:

V 020 Verbund-Sicherheitsglas
V 022 Explosionsdeckel
V 027 Ring und Gehäuse poliert
V 032 Rote Marke bei...
V 034 Firmenaufdruck
V 036 Markenzeiger auf Skala
V 038 Feinere Teilung
V 040 Sonderteilung
V 052 Messglied und Anschluß für
Sonderzwecke
V 065 Sondergewinde
V 080 Vorderer Befestigungsrand
V 081 Hinterer Befestigungsrand
V 082 Spannbügel mit Dreikantfrontring
V 084 Anschluß rückseitig, zentrisch
Z 521 Drosselschraube

Weitere Sonderausführungen: auf Anfrage

Variations:

V 020 Safety glass
V 022 Blow-out disc
V 027 Bezel and case polished
V 032 Red marking at...
V 034 Customer logo
V 036 Mark pointer on dial
V 038 Fine graduation
V 040 Special graduation
V 052 Measuring element and connection for
special applications
V 065 Special thread
V 080 Front flange for panel-mounting
V 081 Back flange for wall-mounting
V 082 Triangular rim bezel with fixing bracket
V 084 Back connection, centric
Z 521 Throttle screw

Additional variations: on request