

KAPSELFEDERMANOMETER NG 100 EN 837-3
CAPSULE PRESSURE GAUGE ND 100 EN 837-3
Grundauführung:

V 004 Anzeigebereiche...

Genauigkeitsklasse: 1,6

Skala weiß, Beschriftung schwarz

Zeigerausschlag 270°

Zeiger zentrisch

Kapselfeder: Buntmetall

Anschluß: Messing

Deckscheibe aus Glas

Anschluß nach unten

V 064 Anschlußgewinde G 1/2"

V 085 Gehäuse: W.1.4301

Bajonettring: W.1.4301

Basic design:

V 004 Ranges...

Accuracy: 1,6% fsd

White dial, black lettering

Pointer deflection 270°

Pointer centric

Capsule: nonferrous metal

Socket: brass

Glass window

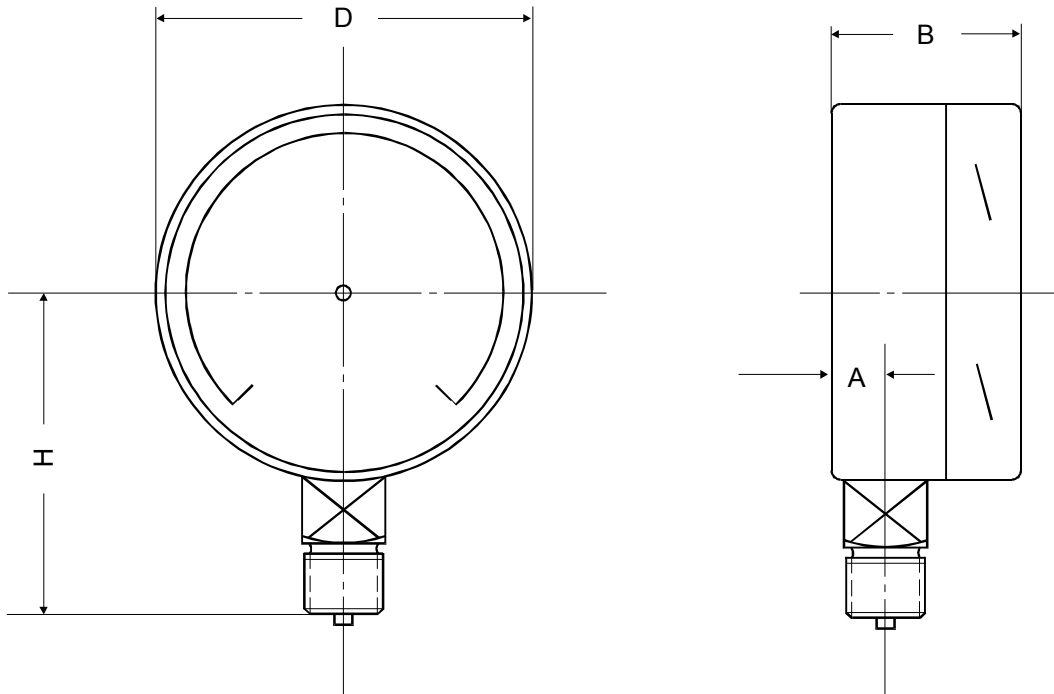
Bottom connection

V 064 Connection: 1/2" BSP (m)

V 085 Case: 304 st.st.

Bayonet lock bezel: 304 st.st.

Sonderausführungen: siehe Rückseite

Variations: see backside


D	A	B	H
100	18	50	87

 Gewicht ca. 0,75 kg · Maße in mm
 Weight appr. 0,75 kg · Dimensions in mm

Sonderausführungen:

V 020 Verbund-Sicherheitsglas
V 022 Explosionsdeckel
V 027 Ring und Gehäuse poliert
V 032 Rote Marke bei...
V 034 Firmenaufdruck
V 036 Markenzeiger auf Skala
V 038 Feinere Teilung
V 040 Sonderteilung
V 052 Messglied und Anschluß für
Sonderzwecke
V 065 Sondergewinde
V 080 Vorderer Befestigungsrand
V 081 Hinterer Befestigungsrand
V 082 Spannbügel mit Dreikantfrontring
V 084 Anschluß rückseitig, zentrisch
Z 521 Drosselschraube

Weitere Sonderausführungen: auf Anfrage

Variations:

V 020 Safety glass
V 022 Blow-out disc
V 027 Bezel and case polished
V 032 Red marking at...
V 034 Customer logo
V 036 Mark pointer on dial
V 038 Fine graduation
V 040 Special graduation
V 052 Measuring element and connection for
special applications
V 065 Special thread
V 080 Front flange for panel-mounting
V 081 Back flange for wall-mounting
V 082 Triangular rim bezel with fixing bracket
V 084 Back connection, centric
Z 521 Throttle screw

Additional variations: on request