

KAPSELFEDERMANOMETER "Uni" NG 160
CAPSULE PRESSURE GAUGE "Uni" ND 160
Grundauführung:

V 004 Anzeigebereiche...

Genauigkeitsklasse: 1,6
 Skala weiß, Beschriftung schwarz
 Zeigerausschlag 270°
 Zeiger zentrisch
 Kapselfeder: W.1.4571
 Anschluß: W.1.4571

V 020 Verbund-Sicherheitsglas

V 022 Explosionsdeckel

 V 050 Werk aus Edelstahl
 Anschluß nach unten

V 064 Anschlußgewinde: G 1/2"

 V 085 Gehäuse: W.1.4301
 Bajonettring: W.1.4301

V 111 Kapselfedergehäuse: W. 1.4571

Sonderausführungen: siehe Rückseite

Basic Design:

V 004 Ranges...

Accuracy: 1,6% fsd
 White dial, black lettering
 Pointer deflection 270°
 Pointer centric
 Capsule: 316 st.st.
 Connection: 316 st.st.

V 020 Safety glass

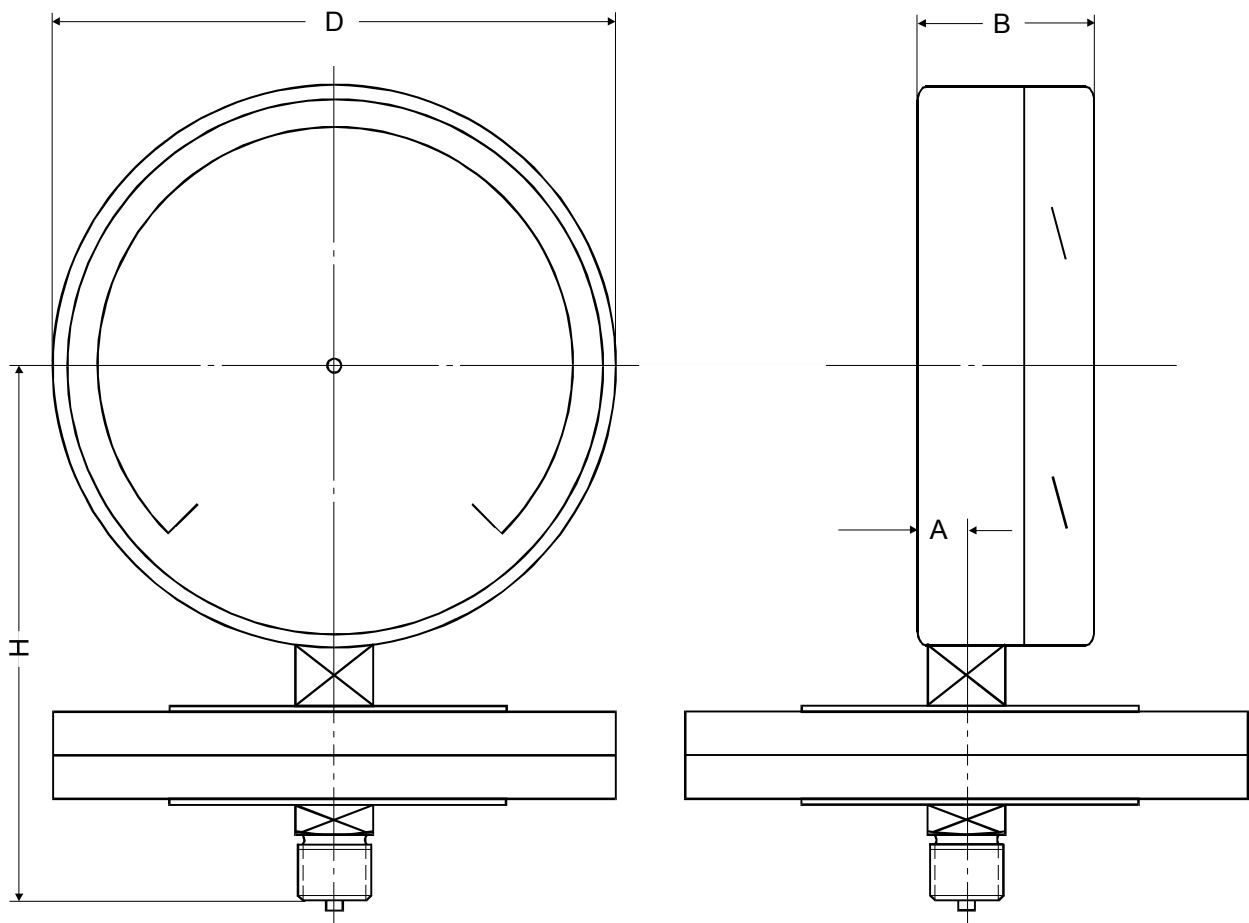
V 022 Blow-out disc

 V 050 Movement: stainless steel
 Bottom connection

V 064 Connection: 1/2"BSP (m)

 V 085 Case: 304 st.st.
 Bayonet lock bezel: 304 st.st.

V 111 Capsule case: 316 st.st.

Variations: see backside


D	A	B	H
160	18	50	148

Gewicht ca. 3,8 kg · Maße in mm
 Weight appr. 3,8 kg · Dimensions in mm

Sonderausführungen:

V 027 Ring und Gehäuse poliert
V 032 Rote Marke bei..
V 034 Firmenaufdruck
V 036 Markenzeiger auf Skala
V 038 Feinere Teilung
V 040 Sonderteilung
V 052 Messglied und Anschluß
für Sonderzwecke
V 065 Sondergewinde
V 069 Schleppzeiger auf Deckscheibe
V 119 Kabelanschlußdose
V 126 Bajonettgehäuse für Varianten
V 136 Kontakteinrichtung
V 141 Messumformer, Anbau
V 142 Ferngeber, Einbau
V 144 Messumformer, integriert
Z 521 Drosselschraube

Weitere Sonderausführungen: auf Anfrage

Variations:

V 027 Bezel and case polished
V 032 Red marking at..
V 034 Customer logo
V 036 Mark pointer on dial
V 038 Fine graduation
V 040 Special graduation
V 052 Measuring element and connection
for special application
V 065 Special thread
V 069 Drag pointer on window
V 119 Junction box
V 126 Bayonet lock case for variations
V 136 Contact device
V 141 Add-on transmitter
V 142 Built-in potentiometric transmitter
V 144 Transmitter, integrated
Z 521 Throttle screw

Additional variations: on request