

KAPSELFEDERMANOMETER "Uni" NG 100
CAPSULE PRESSURE GAUGE "Uni" ND 100
Grundauführung:

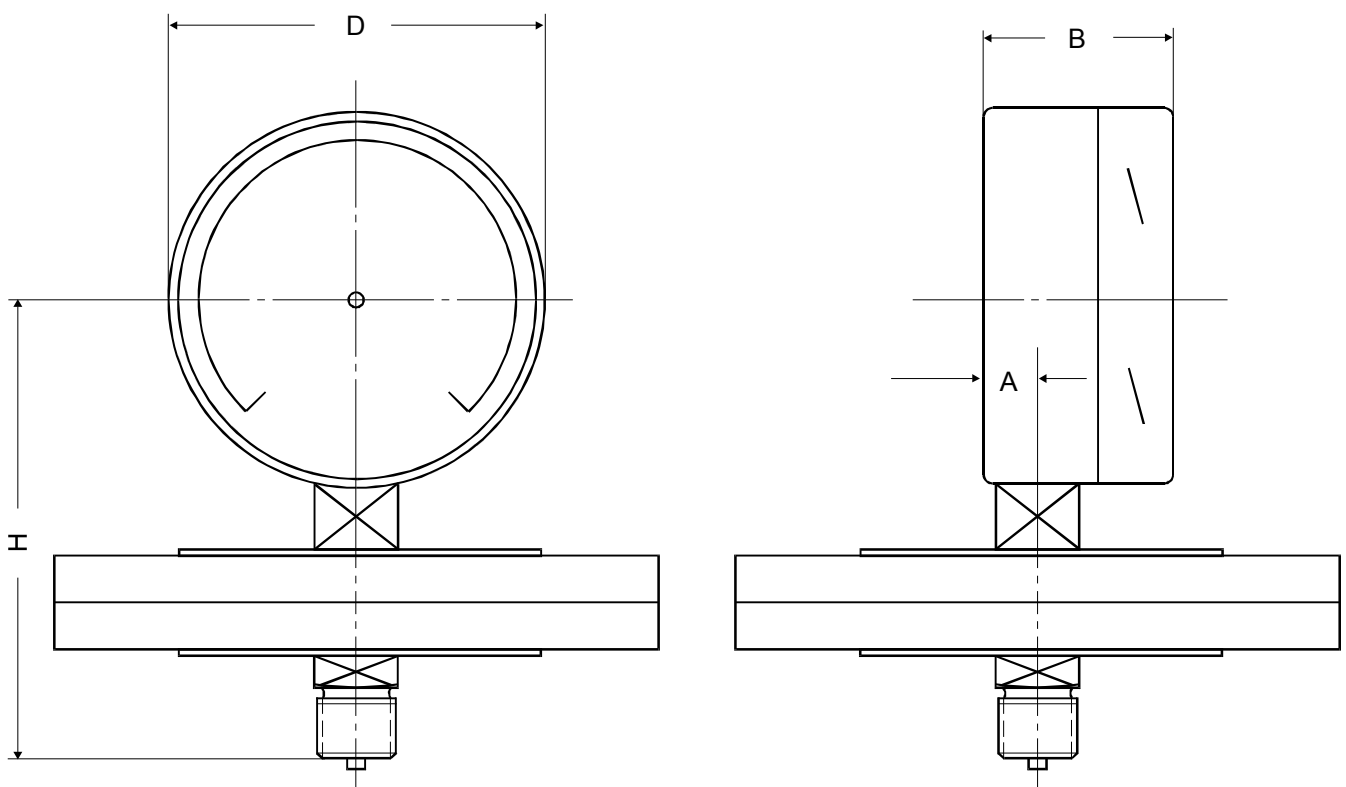
- V 004 Anzeigebereiche...
 Genauigkeitsklasse: 1,6
 Skala weiß, Beschriftung schwarz
 Zeigerausschlag 270°
 Zeiger zentrisch
 Kapselfeder: W.1.4571
 Anschluß: W.1.4571
 V 020 Verbund-Sicherheitsglas
 V 022 Explosionsdeckel
 V 050 Werk aus Edelstahl
 Anschluß nach unten
 V 064 Anschlußgewinde: G 1/2"
 V 085 Gehäuse: W.1.4301
 Bajonettring: W.1.4301
 V 111 Kapselfedergehäuse: W. 1.4571

Sonderausführungen: siehe Rückseite

Basic Design:

- V 004 Ranges...
 Accuracy: 1,6% fsd
 White dial, black lettering
 Pointer deflection 270°
 Pointer centric
 Capsule: 316 st.st.
 Connection: 316 st.st.
 V 020 Safety glass
 V 022 Blow-out disc
 V 050 Movement: stainless steel
 Bottom connection
 V 064 Connection: 1/2"BSP (m)
 V 085 Case: 304 st.st.
 Bayonet lock bezel: 304 st.st.
 V 111 Capsule case: 316 st.st.

Variations: see backside



D	A	B	H
100	18	50	118

Gewicht ca. 3,4 kg · Maße in mm
 Weight appr. 3,4 kg · Dimensions in mm

Sonderausführungen:

V 027 Ring und Gehäuse poliert
V 032 Rote Marke bei..
V 034 Firmenaufdruck
V 036 Markenzeiger auf Skala
V 038 Feinere Teilung
V 040 Sonderteilung
V 065 Sondergewinde
V 069 Schleppzeiger auf Deckscheibe
V 119 Kabelanschlußdose
V 125 Bajonettring für Varianten
V 136 Kontakteinrichtung
V 141 Messumformer, Anbau
V 142 Ferngeber, Einbau
V 144 Meßumformer, integriert
Z 521 Drosselschraube

Weitere Sonderausführungen: auf Anfrage

Variations:

V 027 Bezel and case polished
V 032 Red marking at..
V 034 Customer logo
V 036 Mark pointer on dial
V 038 Fine graduation
V 040 Special graduation
V 065 Special thread
V 069 Drag pointer on window
V 119 Junction box
V 125 Bayonet lock bezel for variations
V 136 Contact device
V 141 Add-on transmitter
V 142 Built-in potentiometric transmitter
V 144 Transmitter, integrated
Z 521 Throttle screw

Additional variations: on request