

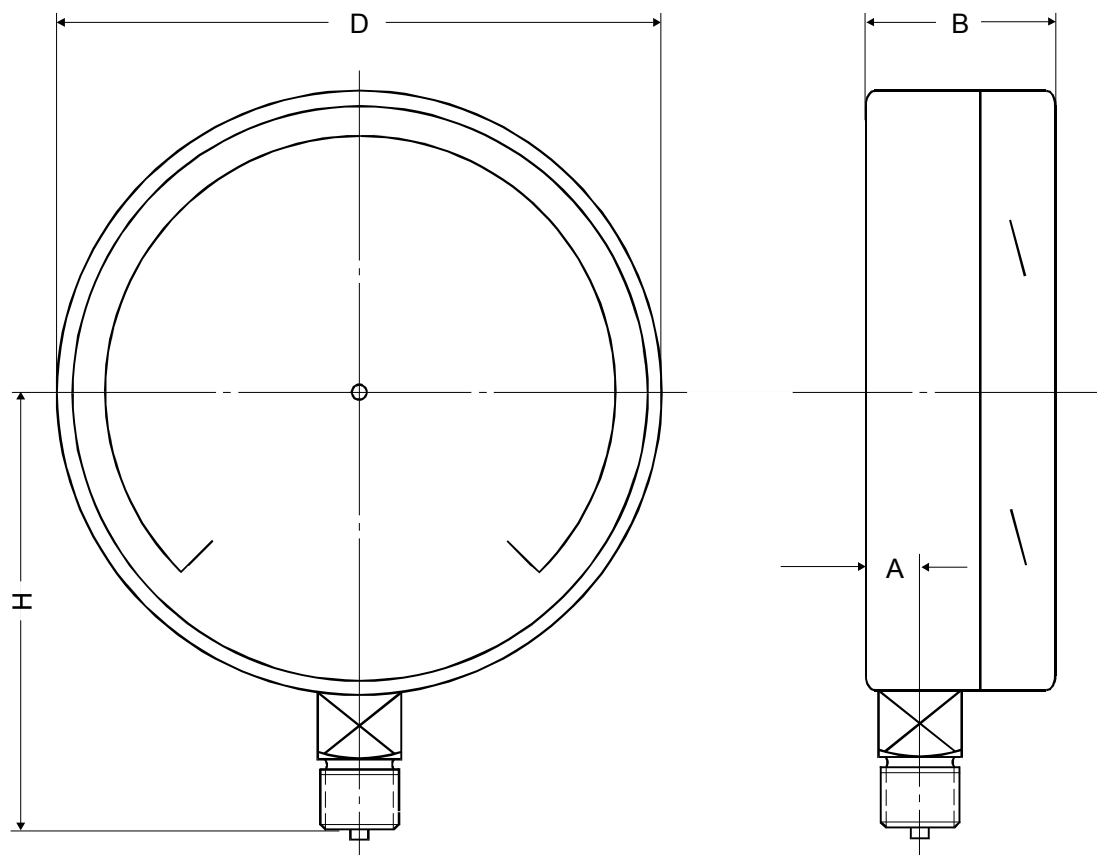
KAPSELFEDERMANOMETER "Uni" NG 160 EN 837-3
CAPSULE PRESSURE GAUGE "Uni" ND 160 EN 837-3
Grundauführung:

- V 004 Anzeigebereiche...
 Genauigkeitsklasse: 1,6
 Skala weiß, Beschriftung schwarz
 Zeigerausschlag 270°
 Zeiger zentrisch
 Kapselfeder: W.1.4571
 Anschluß: W.1.4571
 V 020 Verbund-Sicherheitsglas
 V 022 Explosionsdeckel
 V 050 Werk aus Edelstahl
 Anschluß nach unten
 V 064 Anschlußgewinde G 1/2"
 V 085 Gehäuse: W.1.4301
 Bajonettring: W.1.4301

Basic design:

- V 004 Ranges...
 Accuracy: 1,6% fsd
 White dial, black lettering
 Pointer deflection 270°
 Pointer centric
 Capsule: 316 st.st.
 Socket: 316 st.st.
 V 020 Safety glass
 V 022 Blow-out disc
 V 050 Movement: stainless steel
 Bottom connection
 V 064 Connection: 1/2" BSP (m)
 V 085 Case: 304 st.st.
 Bayonet lock bezel: 304 st.st.

Sonderausführungen: siehe Rückseite

Variations: see backside


D	A	B	H
160	18	50	120

Gewicht ca. 1,0 kg · Maße in mm
 Weight appr. 1,0 kg · Dimensions in mm

Sonderausführungen:

- V 027 Ring und Gehäuse poliert
- V 032 Rote Marke bei...
- V 034 Firmenaufdruck
- V 036 Markenzeiger auf Skala
- V 038 Feinere Teilung
- V 040 Sonderteilung
- V 052 Messglied und Anschluß für
Sonderzwecke
- V 065 Sondergewinde
- V 080 Vorderer Befestigungsrand
- V 081 Hinterer Befestigungsrand
- V 082 Spannbügel mit Dreikantfrontring
- V 084 Anschluß rückseitig, zentrisch
- Z 521 Drosselschraube

Weitere Sonderausführungen: auf Anfrage

Variations:

- V 027 Bezel and case polished
- V 032 Red marking at...
- V 034 Customer logo
- V 036 Mark pointer on dial
- V 038 Fine graduation
- V 040 Special graduation
- V 052 Measuring element and connection for
special applications
- V 065 Special thread
- V 080 Front flange for panel-mounting
- V 081 Back flange for wall-mounting
- V 082 Triangular rim bezel with fixing bracket
- V 084 Back connection, centric
- Z 521 Throttle screw

Additional variations: on request