

KAPSELFEDERMANOMETER "Uni" NG 100 EN 837-3
CAPSULE PRESSURE GAUGE "Uni" ND 100 EN 837-3
Grundauführung:

V 004 Anzeigebereiche...

Genauigkeitsklasse: 1,6
 Skala weiß, Beschriftung schwarz
 Zeigerausschlag 270°
 Zeiger zentrisch
 Kapsel feder: W.1.4571
 Anschluß: W.1.4571

V 020 Verbund-Sicherheitsglas

V 022 Explosionsdeckel

V 050 Werk aus Edelstahl

Anschluß nach unten

V 064 Anschlußgewinde G 1/2"

V 085 Gehäuse: W.1.4301

Bajonettring: W.1.4301

Basic design:

V 004 Ranges...

Accuracy: 1,6% fsd
 White dial, black lettering
 Pointer deflection 270°
 Pointer centric
 Capsule: 316 st.st.
 Socket: 316 st.st.

V 020 Safety glass

V 022 Blow-out disc

V 050 Movement: stainless steel

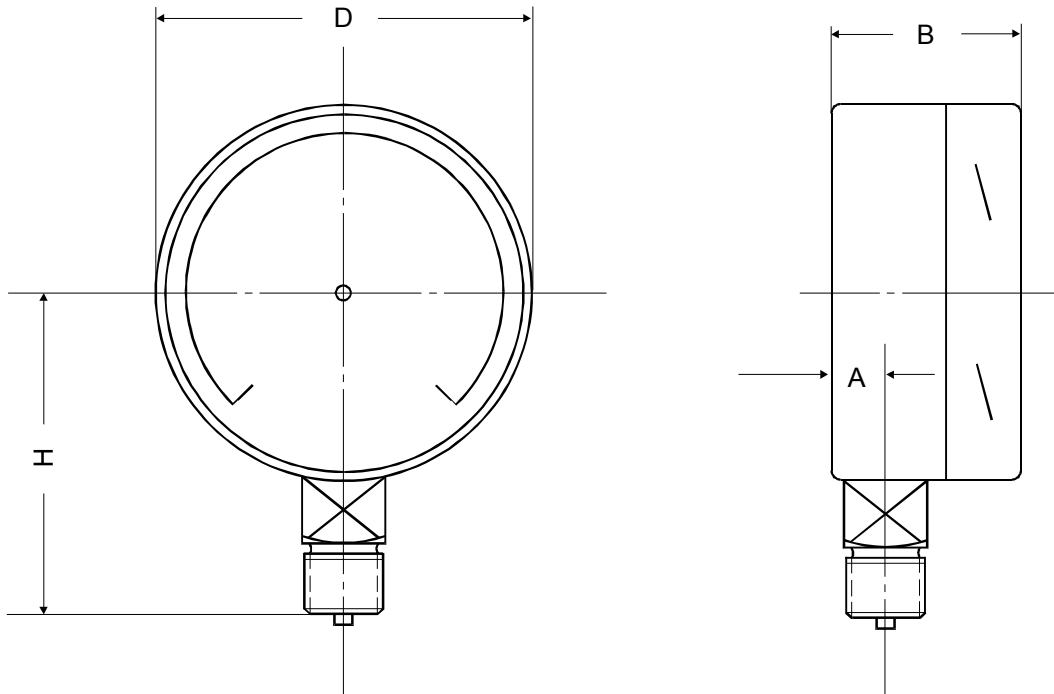
Bottom connection

V 064 Connection: 1/2" BSP (m)

V 085 Case: 304 st.st.

Bayonet lock bezel: 304 st.st.

Sonderausführungen: siehe Rückseite

Variations: see backside


D	A	B	H
100	18	50	87

Gewicht ca. 0,7 kg · Maße in mm
 Weight appr. 0,7 kg · Dimensions in mm

Sonderausführungen:

V 027 Ring und Gehäuse poliert
 V 032 Rote Marke bei...
 V 034 Firmenaufdruck
 V 036 Markenzeiger auf Skala
 V 038 Feinere Teilung
 V 040 Sonderteilung
 V 052 Messglied und Anschluß für
 Sonderzwecke
 V 065 Sondergewinde
 V 080 Vorderer Befestigungsrand
 V 081 Hinterer Befestigungsrand
 V 082 Spannbügel mit Dreikantfrontring
 V 084 Anschluß rückseitig, zentrisch
 Z 521 Drosselschraube

Weitere Sonderausführungen: auf Anfrage

Variations:

V 027 Bezel and case polished
 V 032 Red marking at...
 V 034 Customer logo
 V 036 Mark pointer on dial
 V 038 Fine graduation
 V 040 Special graduation
 V 052 Measuring element and connection for
 special applications
 V 065 Special thread
 V 080 Front flange for panel-mounting
 V 081 Back flange for wall-mounting
 V 082 Triangular rim bezel with fixing bracket
 V 084 Back connection, centric
 Z 521 Throttle screw

Additional variations: on request