

GASGEFÜLLTES-ZEIGERTHERMOMETER "Uni" NG 160
GAS-FILLED DIAL THERMOMETER "Uni" ND 160
Grundauführung:

V 008 Messbereich...

 Messgrenzen: $-80^{\circ}\text{C} \dots +600^{\circ}\text{C}$

Genauigkeitsklasse: 1,0

Skala weiß, Beschriftung schwarz

 Zeigerausschlag 270°

Zeiger zentrisch

V 050 Werk aus Edelstahl

Messelement mit Gasfüllung

V 085 Gehäuse: W.1.4301

Bajonettring: W.1.4301

Anschluß nach unten

V 210 Fühlerlänge: 100 mm

V 212 Fühlerdurchmesser: 10 mm

Fühlermaterial: Edelstahl

Basic design:

V 008 Range...

 Limits: $-80^{\circ}\text{C} \dots +600^{\circ}\text{C}$

Accuracy: 1,0% fsd

White dial, black lettering

 Pointer deflection 270°

Pointer centric

V 050 Movement: stainless steel

Measuring element with gas-filling

V 085 Case: 304 st.st.

Bayonet lock bezel: 304 st.st.

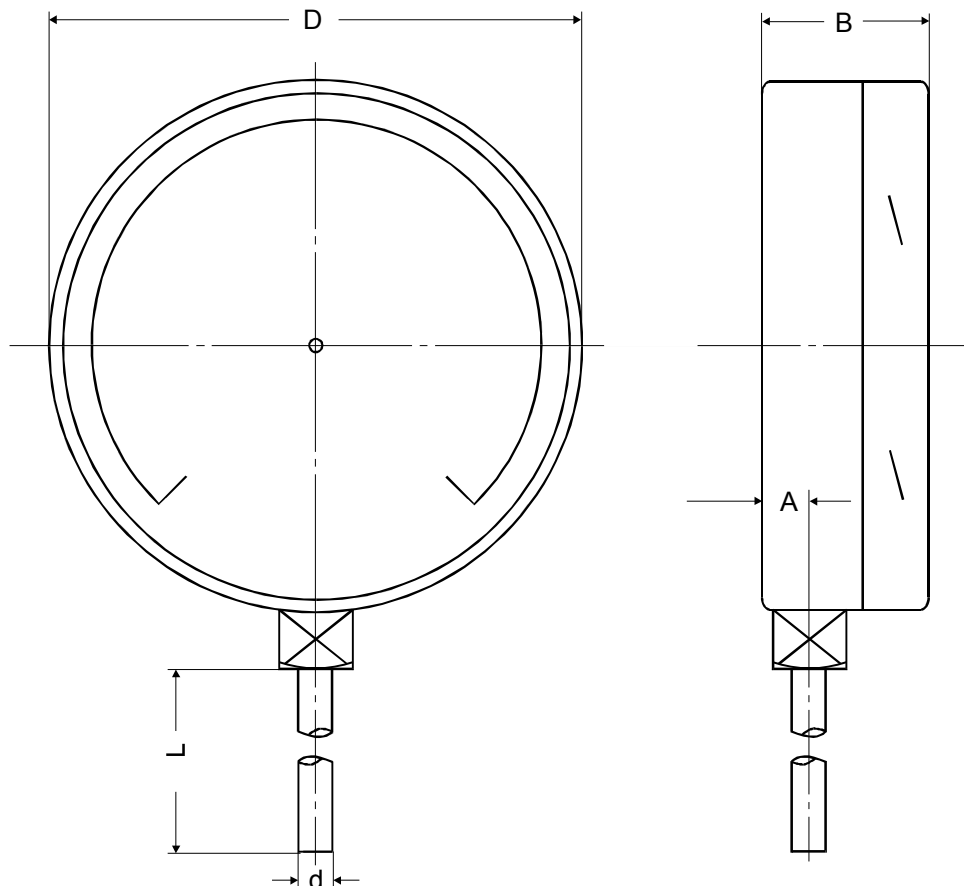
Bottom connection

V 210 Stem length: 100 mm

V 212 Stem diam: 10 mm

Stem material: st.steel

Sonderausführungen: siehe Rückseite

Variations: see backside


| D | B | L | d | A |
|-----|----|-----|----|----|
| 160 | 50 | 100 | 10 | 18 |

Gewicht ca. 1,2 kg · Maße in mm
 Weight appr. 1,2 kg · Dimensions in mm

Sonderausführungen:

V 027 Ring und Gehäuse poliert
V 032 Rote Marke bei...
V 034 Firmenaufdruck
V 038 Feinere Teilung
V 040 Sonderteilung
V 068 Verstellnabenzeiger
V 069 Schleppzeiger auf Deckscheibe
V 095 Glycerinfüllung
V 096 Isolierölfüllung
V 119 Kabelanschlußdose
V 126 Bajonettgehäuse für Varianten
V 136 Kontakteinrichtung
V 141 Messumformer, Anbau
V 205 Anschluß rückseitig
V 210 Fühlerlänge...
V 212 Fühlerdurchmesser...
V 260 Fühler mit Gelenk
V 261 Fühlerbauart...

Weitere Sonderausführungen: auf Anfrage

Variations:

V 027 Bezel and case polished
V 032 Red marking at...
V 034 Customer logo
V 038 Fine graduation
V 040 Special graduation
V 068 Adjustable pointer
V 069 Drag pointer on window
V 095 Glycerine filling
V 096 Insulating oil filling
V 119 Junction box
V 126 Bayonet lock case for variations
V 136 Contact device
V 141 Add-on transmitter
V 205 Back connection
V 210 Stem length...
V 212 Stem diam...
V 260 Joint stem
V 261 Stem type...

Additional variations: on request