

GASGEFÜLLTES-ZEIGERTHERMOMETER "Uni" NG 100
GAS-FILLED DIAL THERMOMETER "Uni" ND 100
Grundausführung:

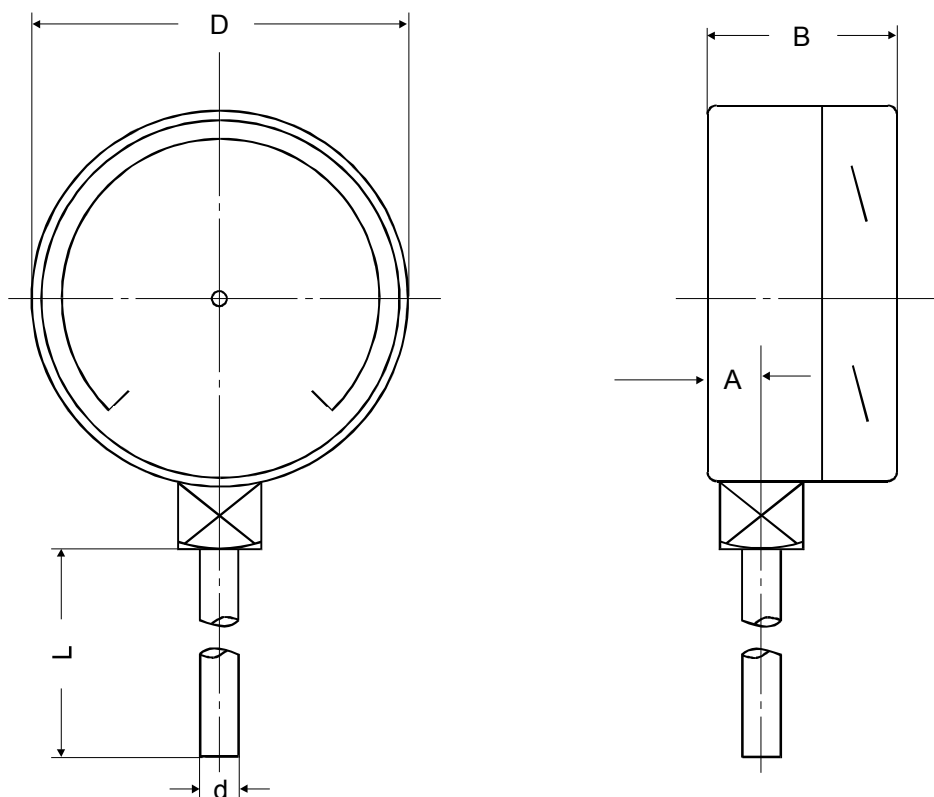
- V 008 Messbereich...
 Messgrenzen: -80°C...+600°C
 Genauigkeitsklasse: 1,0
 Skala weiß, Beschriftung schwarz
 Zeigerausschlag 270°
 Zeiger zentrisch
- V 050 Werk aus Edelstahl
 Messelement mit Gasfüllung
- V 085 Gehäuse: W.1.4301
 Bajonettring: W.1.4301
 Anschluß nach unten
- V 210 Fühlerlänge: 100 mm
 V 212 Fühlerdurchmesser: 10 mm
 Fühlermaterial: Edelstahl

Sonderausführungen: siehe Rückseite

Basic design:

- V 008 Range...
 Limits: -80°C...+600°C
 Accuracy: 1,0% fsd
 White dial, black lettering
 Pointer deflection 270°
 Pointer centric
- V 050 Movement: stainless steel
 Measuring element with gas-filling
- V 085 Case: 304 st.st.
 Bayonet lock bezel: 304 st.st.
 Bottom connection
- V 210 Stem length: 100 mm
 V 212 Stem diam: 10 mm
 Stem material: st.steel

Variations: see backside



D	B	L	d	A
100	50	100	10	18

Gewicht ca. 0,6 kg · Maße in mm
 Weight appr. 0,6 kg · Dimensions in mm

Sonderausführungen:

V 027 Ring und Gehäuse poliert
V 032 Rote Marke bei...
V 034 Firmenaufdruck
V 038 Feinere Teilung
V 040 Sonderteilung
V 068 Verstellnabenzeiger
V 069 Schleppzeiger auf Deckscheibe
V 095 Glycerinfüllung
V 096 Isolierölfüllung
V 119 Kabelanschlußdose
V 125 Bajonettring für Varianten
V 136 Kontakteinrichtung
V 141 Messumformer, Anbau
V 205 Anschluß rückseitig
V 210 Fühlerlänge...
V 212 Fühlerdurchmesser...
V 260 Fühler mit Gelenk
V 261 Fühlerbauart...

Weitere Sonderausführungen: auf Anfrage

Variations:

V 027 Bezel and case polished
V 032 Red marking at...
V 034 Customer logo
V 038 Fine graduation
V 040 Special graduation
V 068 Adjustable pointer
V 069 Drag pointer on window
V 095 Glycerine filling
V 096 Insulating oil filling
V 119 Junction box
V 125 Bayonet lock bezel for variations
V 136 Contact device
V 141 Add-on transmitter
V 205 Back connection
V 210 Stem length...
V 212 Stem diam...
V 260 Joint stem
V 261 Stem type...

Additional variations: on request