

GASGEFÜLLTES-ZEIGERFERNTHERMOMETER "Uni" NG 250
GAS-FILLED CAPILLARY DIAL THERMOMETER "Uni" ND 250
Grundauführung:

V 008 Messbereich...

 Messgrenzen: $-80^{\circ}\text{C} \dots +600^{\circ}\text{C}$

Genauigkeitsklasse: 1,0

Skala weiß, Beschriftung schwarz

 Zeigerausschlag 270°

Zeiger zentrisch

Messelement mit Gasfüllung

V 050 Werk aus Edelstahl

Anschluß nach unten

V 085 Gehäuse: W.1.4301

Bajonettring: W.1.4301

V 210 Fühlerlänge: 100 mm

V 212 Fühlerdurchmesser: 10 mm

Fühlerwerkstoff: Edelstahl

V 230 Fernleitung: 1 m

V 232 Fernleitungswerkstoff: Edelstahl

Basic design:

V 008 Range...

 Limits: $-80^{\circ}\text{C} \dots +600^{\circ}\text{C}$

Accuracy: 1,0% fsd

White dial, black lettering

 Pointer deflection 270°

Pointer centric

Measuring element with gas-filling

V 050 Movement: stainless steel

Bottom connection

V 085 Case: 304 st.st.

Bayonet lock bezel: 304 st.st

V 210 Stem length: 100 mm

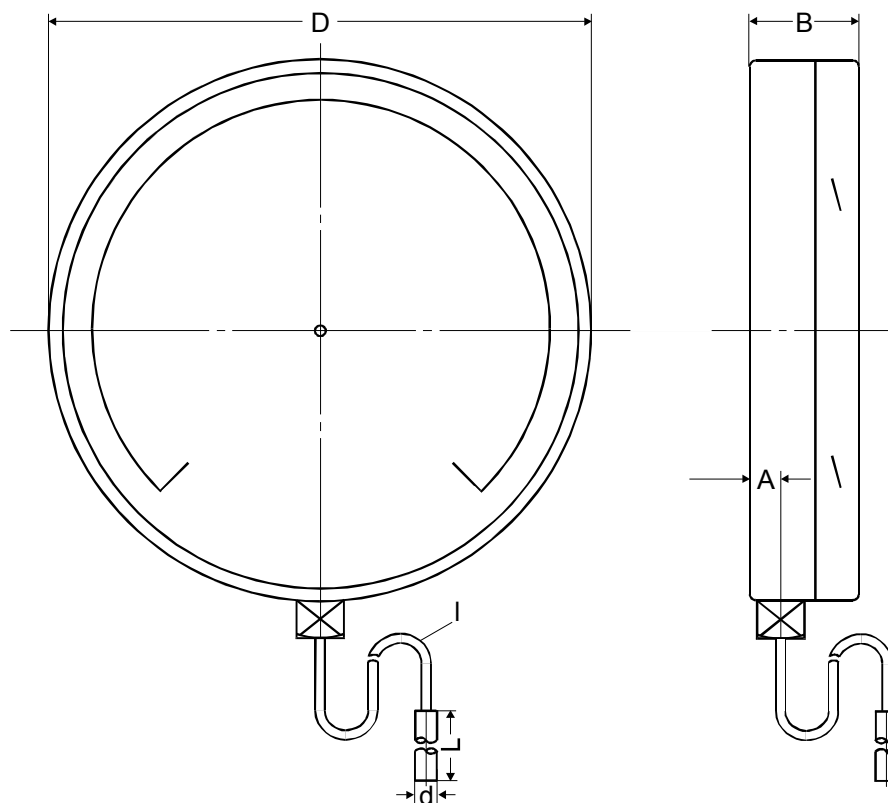
V 212 Stem diam: 10 mm

Stem material: st.steel

V 230 Capillary line: 1 m

V 232 Capillary line material: stainless steel

Sonderausführungen: siehe Rückseite

Variations: see backside


D	B	L	d	I	A
250	50	100	10	1000	20

 Gewicht ca. 2,2 kg · Maße in mm
 Weight appr. 2,2 kg · Dimensions in mm

Sonderausführungen:

V 027 Ring und Gehäuse poliert
V 032 Rote Marke bei...
V 034 Firmenaufdruck
V 036 Markenzeiger auf Skala
V 038 Feinere Teilung
V 040 Sonderteilung
V 068 Verstellnabenzeiger
V 069 Schleppzeiger auf Deckscheibe
V 080 Vorderer Befestigungsrand
V 081 Hinterer Befestigungsrand
V 205 Anschluß rückseitig
V 210 Fühlerlänge...
V 212 Fühlerdurchmesser...
V 230 Fernleitungslänge...
V 261 Fühlerbauart...
Z 540 Wandarm für Thermometer

Weitere Sonderausführungen: auf Anfrage

Variations:

V 027 Bezel and case polished
V 032 Red marking at...
V 034 Customer logo
V 036 Mark pointer on dial
V 038 Fine graduation
V 040 Special graduation
V 068 Adjustable pointer
V 069 Drag pointer on window
V 080 Front flange for panel mounting
V 081 Back flange for wall mounting
V 205 Back connection
V 210 Stem length...
V 212 Stem diam...
V 230 Capillary line length:...
V 261 Stem type...
Z 540 Instrument support

Additional variations: on request