

**GASGEFÜLLTES-ZEIGERFERNTHERMOMETER "Uni" NG 100**
**GAS-FILLED CAPILLARY DIAL THERMOMETER "Uni" ND 100**
**Grundauführung:**

V 008 Messbereich...

 Messgrenzen:  $-80^{\circ}\text{C} \dots +600^{\circ}\text{C}$ 

Genauigkeitsklasse: 1,0

Skala weiß, Beschriftung schwarz

 Zeigerausschlag  $270^{\circ}$ 

Zeiger zentrisch

Messelement mit Gasfüllung

V 050 Werk aus Edelstahl

Anschluß nach unten

V 210 Fühlerlänge: 100 mm

V 212 Fühlerdurchmesser: 10 mm

Fühlerwerkstoff: Edelstahl

V 230 Fernleitung: 1 m

V 232 Fernleitungswerkstoff: Edelstahl

**Sonderausführungen:** siehe Rückseite

**Basic design:**

V 008 Range...

 Limits:  $-80^{\circ}\text{C} \dots +600^{\circ}\text{C}$ 

Accuracy: 1,0% fsd

White dial, black lettering

 Pointer deflection  $270^{\circ}$ 

Pointer centric

Measuring element with gas-filling

V 050 Movement: stainless steel

Bottom connection

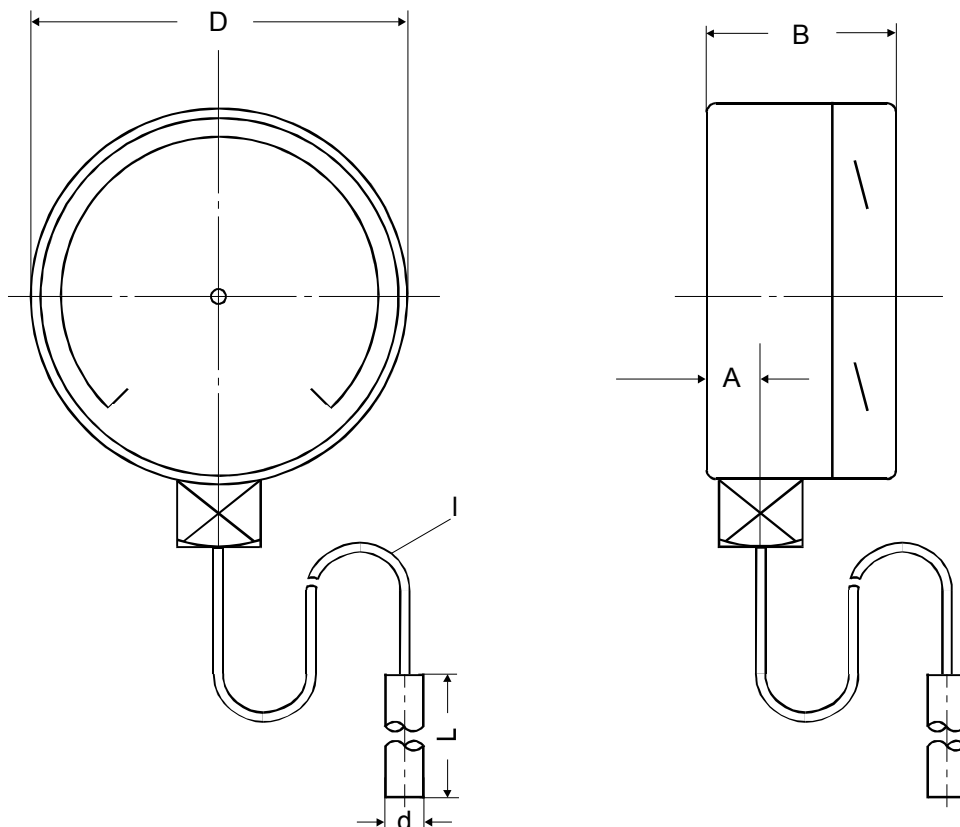
V 210 Stem length: 100 mm

V 212 Stem diam: 10 mm

Stem material: st. steel

V 230 Capillary line: 1 m

V 232 Capillary line material: stainless steel

**Variations:** see backside


D	B	L	d	I	A
100	50	100	10	1000	18

Gewicht ca. 1,0 kg · Maße in mm  
 Weight appr. 1,0 kg · Dimensions in mm

**Sonderausführungen:**

V 027 Ring und Gehäuse poliert  
V 032 Rote Marke bei...  
V 034 Firmenaufdruck  
V 038 Feinere Teilung  
V 040 Sonderteilung  
V 068 Verstellnabenzeiger  
V 069 Schleppzeiger auf Deckscheibe  
V 080 Vorderer Befestigungsrand  
V 081 Hinterer Befestigungsrand  
V 095 Glycerinfüllung  
V 096 Isolierölfüllung  
V 119 Kabelanschlußdose  
V 125 Bajonettring für Varianten  
V 136 Kontakteinrichtung  
V 141 Messumformer, Anbau  
V 205 Anschluß rückseitig  
V 210 Fühlerlänge...  
V 212 Fühlerdurchmesser...  
V 230 Fernleitungslänge...  
V 261 Fühlerbauart...  
Z 540 Wandarm für Thermometer

**Weitere Sonderausführungen:** auf Anfrage

**Variations:**

V 027 Bezel and case polished  
V 032 Red marking at...  
V 034 Customer logo  
V 038 Fine graduation  
V 040 Special graduation  
V 068 Adjustable pointer  
V 069 Drag pointer on window  
V 080 Front flange for panel mounting  
V 081 Back flange for wall mounting  
V 095 Glycerine filling  
V 096 Insulating oil filling  
V 119 Junction box  
V 125 Bayonet lock bezel for variations  
V 136 Contact device  
V 141 Add-on transmitter  
V 205 Back connection  
V 210 Stem length...  
V 212 Stem diam...  
V 230 Capillary line length:  
V 261 Stem type...  
Z 540 Instrument support

**Additional variations:** on request