

FEINMESSMANOMETER NG 160 EN 837-1
TEST PRESSURE GAUGE ND 160 EN 837-1
Grundauführung:

V 004 Anzeigebereiche...

Genauigkeitsklasse: 0,6

Skala weiß, Beschriftung schwarz

Zeigerausschlag 270°

Zeiger zentrisch

 Rohrfeder: Spezialbronze bzw. Stahl,
mechanisch + thermisch
gealtert

Anschluß: Messing

Werk in Präzisionsausführung

Deckscheibe aus Glas

Anschluß nach unten

V 064 Anschlußgewinde G 1/2"

Gehäuse: W.1.4301

Ring: W.1.4301

Basic design:

V 004 Ranges...

Accuracy: 0,6 % fsd

White dial, black lettering

Pointer deflection 270°

Pointer centric

 Bourdon-tube: special bronze or steel,
mechanical + thermal
aged

Socket: brass

Precision movement

Glass window

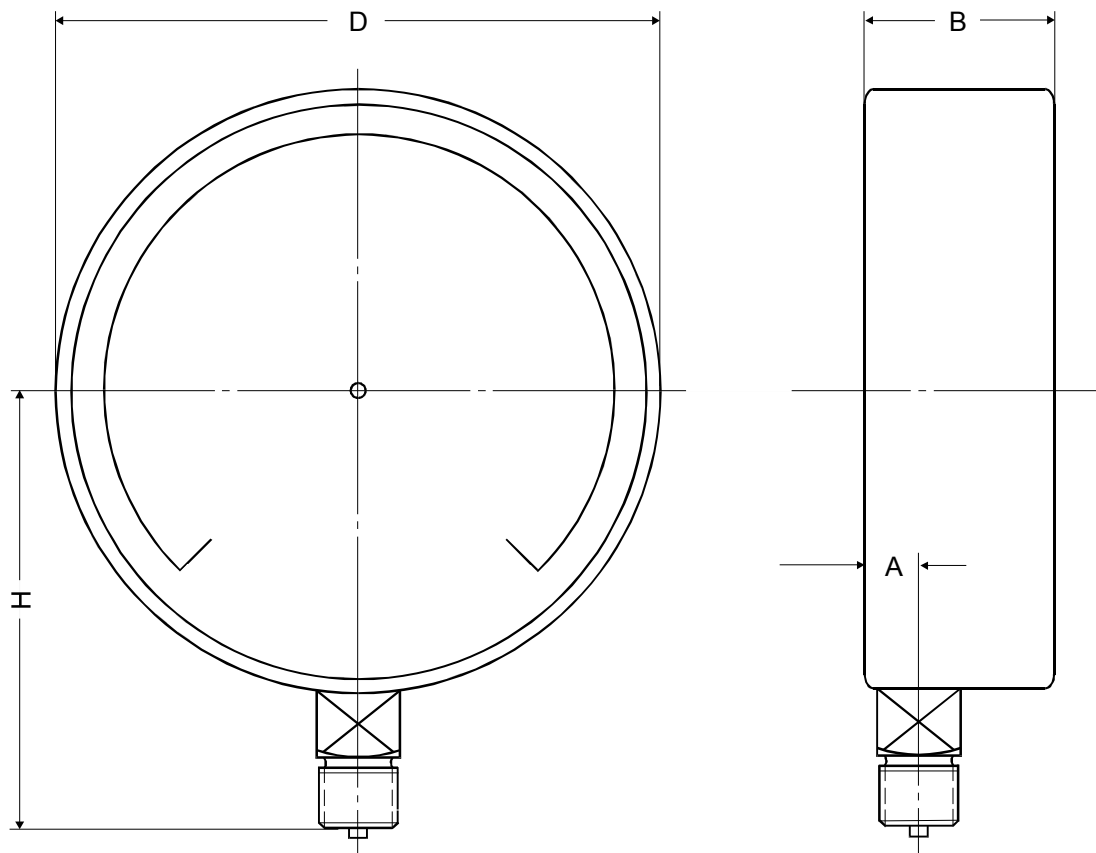
Bottom connection

V 064 Connection: 1/2" BSP(m)

Case: 304 st.st.

Bezel: 304 st.st

Sonderausführungen: siehe Rückseite

Variations: see backside


D	B	H	A
160	50	120	18

 Gewicht ca. 1,5 kg · Maße in mm
 Weight appr. 1,5 kg · Dimensions in mm

Sonderausführungen:

- V 012 Werksprüfzeugnis nach EN 10204-3.1
- V 014 Eichamtlicher Prüfschein
- V 020 Verbund-Sicherheitsglas
- V 022 Explosionsdeckel
- V 026 Ringoberfläche verchromt
- V 027 Ring und Gehäuse poliert
- V 032 Rote Marke bei...
- V 034 Firmenaufdruck
- V 040 Sonderteilung
- V 045 Federentlüftung,
ab 0-10 bar
- V 052 Messglied und Anschluß für
Sonderzwecke
- V 065 Sondergewinde
- V 069 Schleppzeiger auf Deckscheibe
- V 070 Nullpunktverstellung von außen,
nur Graugußgehäuse
- V 080 Vorderer Befestigungsrand
- V 081 Hinterer Befestigungsrand
- V 082 Spannbügel mit Dreikantfrontring
- V 084 Anschluß rückseitig, exzentrisch
- Z 521 Drosselschraube

Weitere Sonderausführungen: auf Anfrage

Variations:

- V 012 Works certificate acc. EN 10204-3.1
- V 014 Calibration-office certificate
- V 020 Safety glass
- V 022 Blow-out disc
- V 026 Bezel chromed
- V 027 Bezel and case polished
- V 032 Red mark at...
- V 034 Customer logo
- V 040 Special graduation
- V 045 Ventilation for bourdon tube,
higher then 0-10 bar
- V 052 Measuring element and connection for
special applications
- V 065 Special thread
- V 069 Drag pointer on window
- V 070 External zero-point resetting,
only cast iron case
- V 080 Front flange for panel-mounting
- V 081 Back flange for wall-mounting
- V 082 Triangular rim bezel with fixing bracket
- V 084 Back connection, eccentric
- Z 521 Throttle screw

Additional variations: on request