

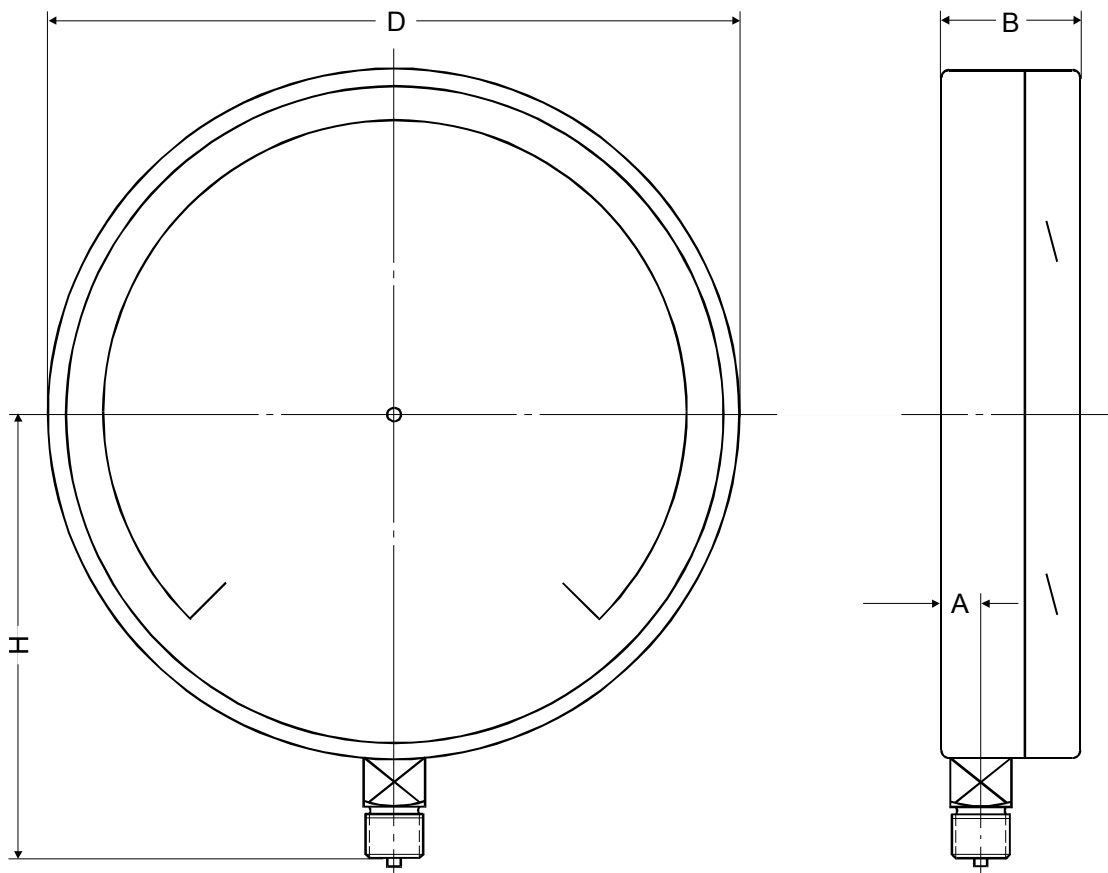
FEINMESSMANOMETER "Uni" NG 250 EN 837-1
TEST PRESSURE GAUGE "Uni" ND 250 EN 837-1
Grundauführung:

- V 004 Anzeigebereiche...
 Genauigkeitsklasse: 0,6
 Skala weiß, Beschriftung schwarz
 Zeigerausschlag 270°
 Zeiger zentrisch
 Rohrfeder: W.1.4571, mechanisch +
 thermisch gealtert
 Anschluß: W.1.4571
 Werk in Präzisionsausführung, Edelstahl
- V 020 Verbund-Sicherheitsglas
 V 022 Explosionsdeckel
 Anschluß nach unten
- V 064 Anschlußgewinde G 1/2"
 V 085 Gehäuse: W.1.4301
 Bajonettring: W.1.4301

Basic design:

- V 004 Ranges...
 Accuracy: 0,6 % fsd
 White dial, black lettering
 Pointer deflection 270°
 Pointer centric
 Bourdon-tube: 316 st.st., mechanical +
 thermal aged
- Socket: 316 st.st.
 Precision movement, stainless steel
- V 020 Safety glass
 V 022 Blow-out disc
 Bottom connection
- V 064 Connection: 1/2" BSP(m)
 V 085 Case: 304 st.st.
 Bayonet lock bezel: 304 st.st

Sonderausführungen: siehe Rückseite

Variations: see backside


D	B	H	A
250	50	165	18

Gewicht ca. 2,4 kg · Maße in mm
 Weight appr. 2,4 kg · Dimensions in mm

Sonderausführungen:

V 012 Werksprüfzeugnis nach EN 10204-3.1
V 014 Eichamtlicher Prüfschein
V 027 Ring und Gehäuse poliert
V 032 Rote Marke bei...
V 034 Firmenaufdruck
V 040 Sonderteilung
V 052 Messglied und Anschluß für
Sonderzwecke
V 065 Sondergewinde
V 069 Schleppzeiger auf Deckscheibe
V 080 Vorderer Befestigungsrand
V 081 Hinterer Befestigungsrand
V 084 Anschluß rückseitig, exzentrisch
Z 521 Drosselschraube

Weitere Sonderausführungen: auf Anfrage

Variations:

V 012 Works certificate acc. EN 10204-3.1
V 014 Calibration-office certificate
V 027 Bezel and case polished
V 032 Red mark at...
V 034 Customer logo
V 040 Special graduation
V 052 Measuring element and connection for
special applications
V 065 Special thread
V 069 Drag pointer on window
V 080 Front flange for panel-mounting
V 081 Back flange for wall-mounting
V 084 Back connection, eccentric
Z 521 Throttle screw

Additional variations: on request