

**FEINMESSMANOMETER "Uni" NG 160 EN 837-1**
**TEST PRESSURE GAUGE "Uni" ND 160 EN 837-1**
**Grundauführung:**

V 004 Anzeigebereiche...

Genauigkeitsklasse: 0,6

Skala weiß, Beschriftung schwarz

Zeigerausschlag 270°

Zeiger zentrisch

 Rohrfeder: W.1.4571, mechanisch +  
thermisch gealtert

Anschluß: W.1.4571

Werk in Präzisionsausführung, Edelstahl

V 020 Verbund-Sicherheitsglas

V 022 Explosionsdeckel

Anschluß nach unten

V 064 Anschlußgewinde G 1/2"

V 085 Gehäuse: W.1.4301

Bajonettring: W.1.4301

**Basic design:**

V 004 Ranges...

Accuracy: 0,6 % fsd

White dial, black lettering

Pointer deflection 270°

Pointer centric

 Bourdon-tube: 316 st.st., mechanical +  
thermal aged

Socket: 316 st.st.

Precision movement, stainless steel

V 020 Safety glass

V 022 Blow-out disc

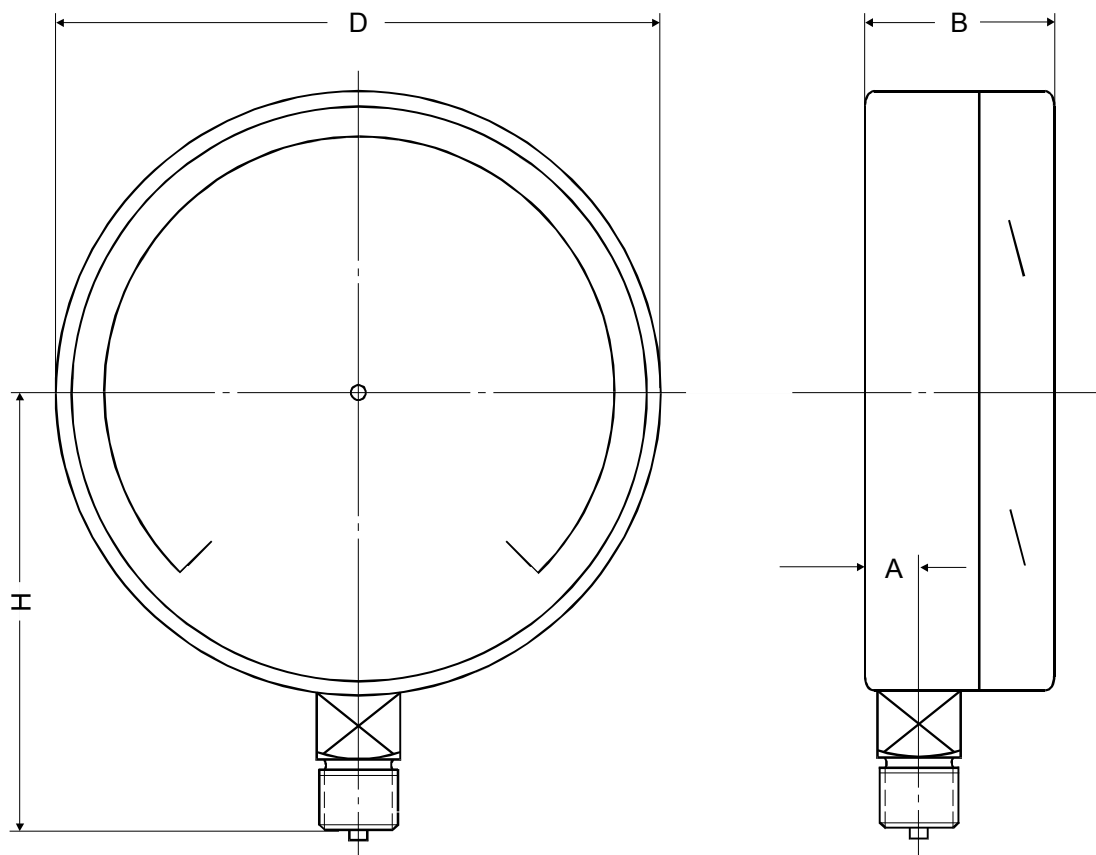
Bottom connection

V 064 Connection: 1/2" BSP(m)

V 085 Case: 304 st.st.

Bayonet lock bezel: 304 st.st

**Sonderausführungen:** siehe Rückseite

**Variations:** see backside


D	B	H	A
160	50	120	18

 Gewicht ca. 1,5 kg · Maße in mm  
 Weight appr. 1,5 kg · Dimensions in mm

**Sonderausführungen:**

V 012 Werksprüfzeugnis nach EN 10204-3.1  
V 014 Eichamtlicher Prüfschein  
V 027 Ring und Gehäuse poliert  
V 032 Rote Marke bei...  
V 034 Firmenaufdruck  
V 040 Sonderteilung  
V 052 Messglied und Anschluß für  
Sonderzwecke  
V 065 Sondergewinde  
V 069 Schleppzeiger auf Deckscheibe  
V 080 Vorderer Befestigungsrand  
V 081 Hinterer Befestigungsrand  
V 082 Spannbügel mit Dreikantfrontring  
V 084 Anschluß rückseitig, exzentrisch  
Z 521 Drosselschraube

**Weitere Sonderausführungen:** auf Anfrage

**Variations:**

V 012 Works certificate acc. EN 10204-3.1  
V 014 Calibration-office certificate  
V 027 Bezel and case polished  
V 032 Red mark at...  
V 034 Customer logo  
V 040 Special graduation  
V 052 Measuring element and connection for  
special applications  
V 065 Special thread  
V 069 Drag pointer on window  
V 080 Front flange for panel-mounting  
V 081 Back flange for wall-mounting  
V 082 Triangular rim bezel with fixing bracket  
V 084 Back connection, eccentric  
Z 521 Throttle screw

**Additional variations:** on request