

DIFFERENZDRUCKMANOMETER mit Plattenfeder "Uni" NG 160
DIFFERENTIAL DIAPHRAGM PRESSURE GAUGE "Uni" ND 160
Grundauführung:

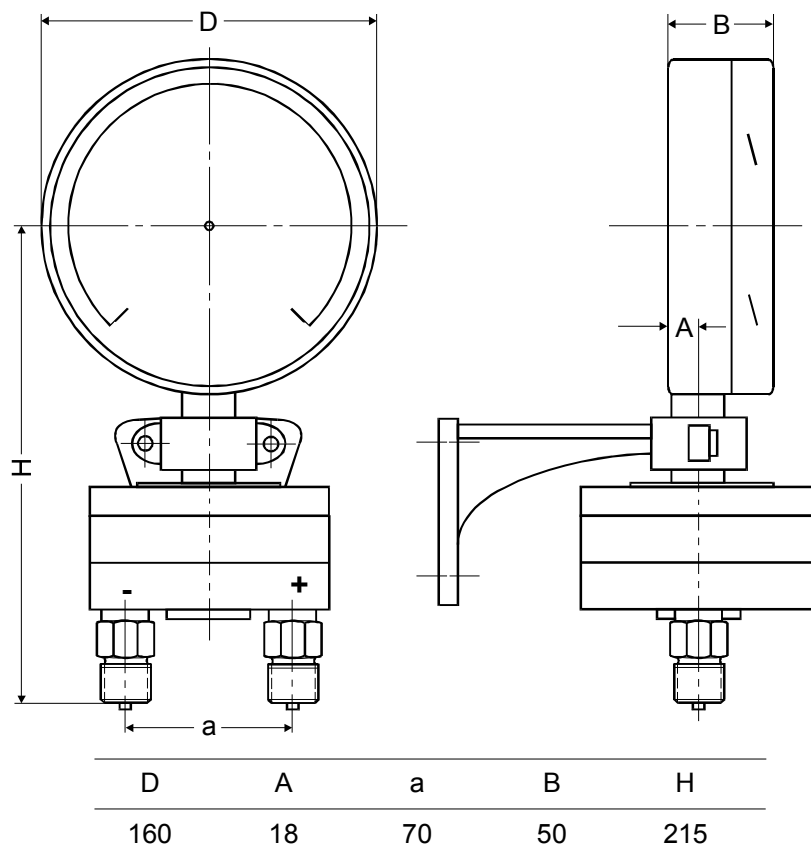
- V 004 Anzeigebereiche...
 Genauigkeitsklasse: 1,6
 Skala weiß, Beschriftung schwarz
 Zeigerausschlag 270°
 Zeiger zentrisch
 Plattenfeder: Duratherm 600 bzw.
 W. 1.4571
 Bälge: W. 1.4571
 Statischer Druck max. 25 bar
- V 020 Verbund-Sicherheitsglas
 V 022 Explosionsdeckel
 V 050 Werk aus Edelstahl
 Anschlüsse nach unten
- V 064 Anschlußgewinde: 2 x G 1/2" a
 aus W.1.4571
- V 068 Verstellnabenzeiger
 V 085 Gehäuse: W. 1.4301
 Bajonettring: W. 1.4301
 V 102 Messkammer aus W. 1.4571
 Z 540 Wandarm für Manometer

Sonderausführungen: siehe Rückseite

Basic design:

- V 004 Ranges...
 Accuracy: 1,6% fsd
 White dial, black lettering
 Pointer deflection 270°
 Pointer centric
 Diaphragm: Duratherm 600
 resp. 316 st.st.
 Bellows: 316 st.st.
 Static pressure max. 25 bar
- V 020 Safety glass
 V 022 Blow-out disc
 V 050 Movement: stainless steel,
 bottom connections
- V 064 Connections: 2 x 1/2"BSP(m)
 316 st.st.
- V 068 Adjustable pointer
 V 085 Case: 304 st.st.
 Bayonet lock bezel: 304 st.st.
 V 102 Measuring chamber: 316 st.st.
 Z 540 Instrument support

Variations: see backside



Gewicht ca. 3,2 kg · Maße in mm
 Weight appr. 3,2 kg · Dimensions in mm

Sonderausführungen:

V 027 Ring und Gehäuse poliert
V 032 Rote Marke bei...
V 034 Firmenaufdruck
V 036 Markenzeiger auf Skala
V 038 Feinere Teilung
V 040 Sonderteilung
V 052 Messglied und Anschluß für
Sonderzwecke.
V 059 Sonderanschlüsse
V 060 Überlastsicher, max. 25 bar + Seite
V 060 Überlastsicher, max. 25 bar - Seite
V 069 Schleppzeiger auf Deckscheibe
V 090 Gehäuse für besondere Sicherheit
V 095 Glycerinfüllung
V 096 Isolierölfüllung
V 119 Kabelanschlussdose
V 126 Bajonettgehäuse für Varianten
V 136 Kontakteinrichtung
V 141 Meßumformer, Anbau
V 142 Ferngeber, Einbau
V 144 Messumformer, integriert
Z 521 Drosselschrauben

Weitere Sonderausführungen: auf Anfrage**Variations:**

V 027 Bezel and case polished
V 032 Red marking at...
V 034 Customer logo
V 036 Mark pointer on dial
V 038 Fine graduation
V 040 Special graduation
V 052 Measuring element and connection for
Special applications
V 059 Special connections
V 060 Overloadsafety, max. 25 bar + side
V 060 Overloadsafety, max. 25 bar - side
V 069 Drag pointer on window
V 090 Solid-front case, blow-out back
V 095 Glycerine filling
V 096 Insulating oil filling
V 119 Junction box
V 126 Bayonet lock case for variations
V 136 Contact device
V 141 Add-on transmitter
V 142 Built-in potentiometric transmitter
V 144 Transmitter, integrated
Z 521 Throttle screws

Additional variations: on request