

**DIFFERENZDRUCKMANOMETER mit Plattenfeder "Uni" NG 100**
**DIFFERENTIAL DIAPHRAGM PRESSURE GAUGE "Uni" ND 100**
**Grundauführung:**

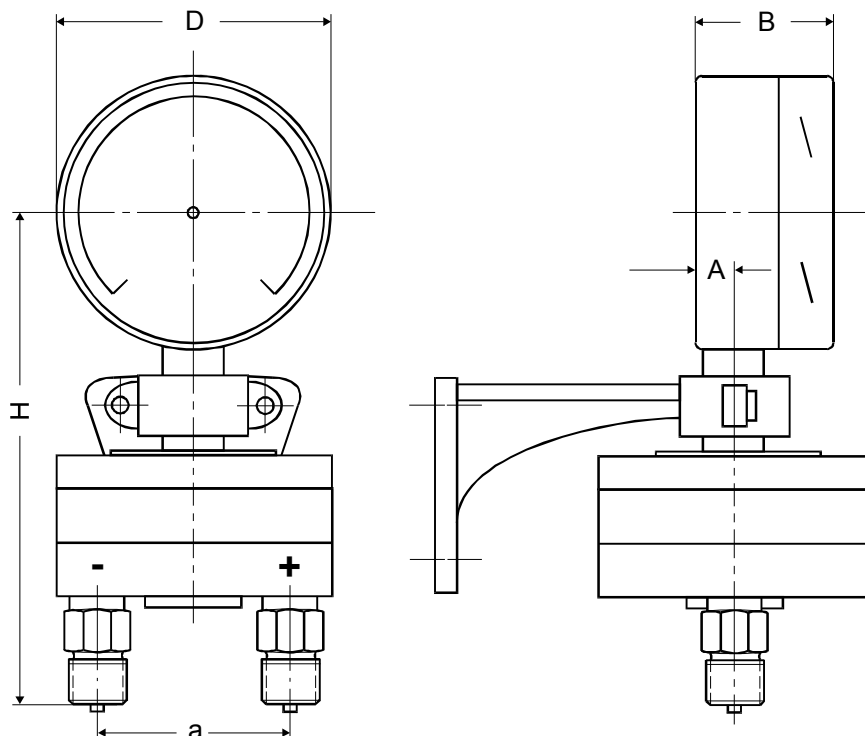
- V 004 Anzeigebereiche...  
 Genauigkeitsklasse: 1,6  
 Skala weiß, Beschriftung schwarz  
 Zeigerausschlag 270°  
 Zeiger zentrisch  
 Plattenfeder: Duratherm 600  
 bzw. W.1.4571  
 Bälge: W. 1.4571  
 Statischer Druck: max. 25 bar
- V 020 Verbund-Sicherheitsglas  
 V 022 Explosionsdeckel  
 V 050 Werk aus Edelstahl  
 Anschlüsse nach unten
- V 064 Anschlußgewinde: 2 x G 1/2" a  
 aus W.1.4571
- V 085 Gehäuse: W. 1.4301  
 Bajonettring: W. 1.4301
- V 102 Messkammer aus W. 1.4571  
 Z 540 Wandarm für Manometer

**Sonderausführungen:** siehe Rückseite

**Basic design:**

- V 004 Ranges...  
 Accuracy: 1,6% fsd  
 White dial, black lettering  
 Pointer deflection 270°  
 Pointer centric  
 Diaphragm: Duratherm 600  
 resp. 316 st.st.  
 Bellows: 316 st.st.  
 Static pressure: max.25 bar
- V 020 Safety glass  
 V 022 Blow-out disc  
 V 050 Movement: stainless steel  
 bottom connections
- V 064 Connections: 2 x 1/2" BSP(m)  
 316 st.st.
- V 085 Case: 304 st.st.  
 Bayonet lock bezel: 304 st.st.
- V 102 Measuring chamber: 316 st.st.  
 Z 540 Gauge support

**Variations:** see backside



D	A	a	B	H
100	18	70	50	185

Gewicht ca. 3,0 kg · Maße in mm  
 Weight appr. 3,0 kg · Dimensions in mm

**Sonderausführungen:**

V 027 Ring und Gehäuse poliert  
V 032 Rote Marke bei...  
V 034 Firmenaufdruck  
V 036 Markenzeiger auf Skala  
V 038 Feinere Teilung  
V 040 Sonderteilung  
V 052 Messglied und Anschluß für  
Sonderzwecke.  
V 059 Sonderanschlüsse  
V 060 Überlastsicher, max. 25 bar + Seite  
V 060 Überlastsicher, max. 25 bar - Seite  
V 069 Schleppzeiger auf Deckscheibe  
V 090 Gehäuse für besondere Sicherheit  
V 095 Glycerinfüllung  
V 096 Isolierölfüllung  
V 119 Kabelanschlussdose  
V 125 Bajonettring für Varianten  
V 136 Kontakteinrichtung  
V 141 Meßumformer, Anbau  
V 142 Ferngeber, Einbau  
V 144 Messumformer, integriert  
Z 521 Drosselschrauben

**Weitere Sonderausführungen:** auf Anfrage

**Variations:**

V 027 Bezel and case polished  
V 032 Red marking at...  
V 034 Customer logo  
V 036 Mark pointer on dial  
V 038 Fine graduation  
V 040 Special graduation  
V 052 Measuring element and connection for  
Special applications  
V 059 Special connections  
V 060 Overloadsafety, max. 25 bar + side  
V 060 Overloadsafety, max. 25 bar - side  
V 069 Drag pointer on window  
V 090 Solid-front case, blow-out back  
V 095 Glycerine filling  
V 096 Insulating oil filling  
V 119 Junction box  
V 125 Bayonet lock bezel for variations  
V 136 Contact device  
V 141 Add-on transmitter  
V 142 Built-in potentiometric transmitter  
V 144 Transmitter, integrated  
Z 521 Throttle screws

**Additional variations:** on request