

**DIFFERENZDRUCKMANOMETER mit Plattenfeder "Uni" NG 160**
**DIFFERENTIAL DIAPHRAGM PRESSURE GAUGE "Uni" ND 160**
**Grundauführung:**

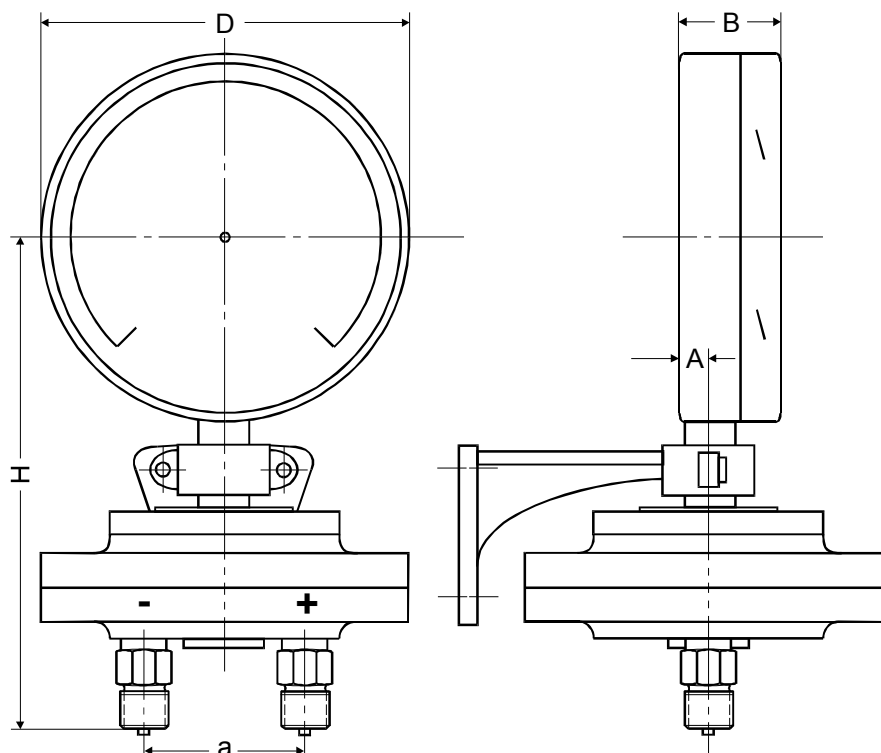
- V 004 Anzeigebereiche...
  - Genauigkeitsklasse: 1,6
  - Skala weiß, Beschriftung schwarz
  - Zeigerausschlag 270°
  - Zeiger zentrisch
  - Plattenfeder: W. 1.4571
  - Bälge: W. 1.4571
  - Statischer Druck max. 25 bar
- V 020 Verbund-Sicherheitsglas
- V 022 Explosionsdeckel
- V 050 Werk aus Edelstahl
  - Anschlüsse nach unten
- V 064 Anschlußgewinde: 2 x G 1/2" a  
aus W.1.4571
- V 068 Verstellnabenzeiger
- V 085 Gehäuse: W. 1.4301
  - Bajonettring: W. 1.4301
- V 103 Messkammer aus W. 1.4571
- Z 540 Wandarm für Manometer

**Sonderausführungen:** siehe Rückseite

**Basic design:**

- V 004 Ranges...
  - Accuracy: 1,6% fsd
  - White dial, black lettering
  - Pointer deflection 270°
  - Pointer centric
  - Diaphragm: 316 st.st.
  - Bellows: 316 st.st.
  - Static pressure max. 25 bar
- V 020 Safety glass
- V 022 Blow-out disc
- V 050 Movement: stainless steel,  
bottom connections
- V 064 Connections: 2 x 1/2"BSP(m)  
316 st.st.
- V 068 Adjustable pointer
- V 085 Case: 304 st.st.
  - Bayonet lock bezel: 304 st.st.
- V 103 Measuring chamber: 316 st.st.
- Z 540 Instrument support

**Variations:** see backside



D	A	a	B	H
160	18	70	50	215

Gewicht ca. 6,5 kg Maße in mm  
Weight appr. 6,5 kg Dimensions in mm

**Sonderausführungen:**

- V 027 Ring und Gehäuse poliert
- V 032 Rote Marke bei...
- V 034 Firmenaufdruck
- V 036 Markenzeiger auf Skala
- V 038 Feinere Teilung
- V 040 Sonderteilung
- V 052 Messglied und Anschluß für Sonderzwecke.
- V 059 Sonderanschlüsse
- V 060 Überlastsicher, max. 10 bar + Seite
- V 060 Überlastsicher, max. 10 bar - Seite
- V 069 Schleppzeiger auf Deckscheibe
- V 090 Gehäuse für besondere Sicherheit
- V 095 Glyzerinfüllung
- V 096 Isolierölfüllung
- V 119 Kabelanschlussdose
- V 126 Bajonettgehäuse für Varianten
- V 136 Kontakteinrichtung
- V 141 Meßumformer, Anbau
- V 142 Ferngeber, Einbau
- V 144 Messumformer, integriert
- Z 521 Drosselschrauben

**Weitere Sonderausführungen: auf Anfrage**

**Variations:**

- V 027 Bezel and case polished
- V 032 Red marking at...
- V 034 Customer logo
- V 036 Mark pointer on dial
- V 038 Fine graduation
- V 040 Special graduation
- V 052 Measuring element and connection for Special applications
- V 059 Special connections
- V 060 Overloadsafety, max. 10 bar + side
- V 060 Overloadsafety, max. 10 bar - side
- V 069 Drag pointer on window
- V 090 Solid-front case, blow-out back
- V 095 Glycerine filling
- V 096 Insulating oil filling
- V 119 Junction box
- V 126 Bayonet lock case for variations
- V 136 Contact device
- V 141 Add-on transmitter
- V 142 Built-in potentiometric transmitter
- V 144 Transmitter, integrated
- Z 521 Throttle screws

**Additional variations: on request**