

**BIMETALL-ZEIGERTHERMOMETER "Uni" NG 160**
**BIMETALLIC DIAL THERMOMETER "Uni" ND 160**
**Grundauführung:**

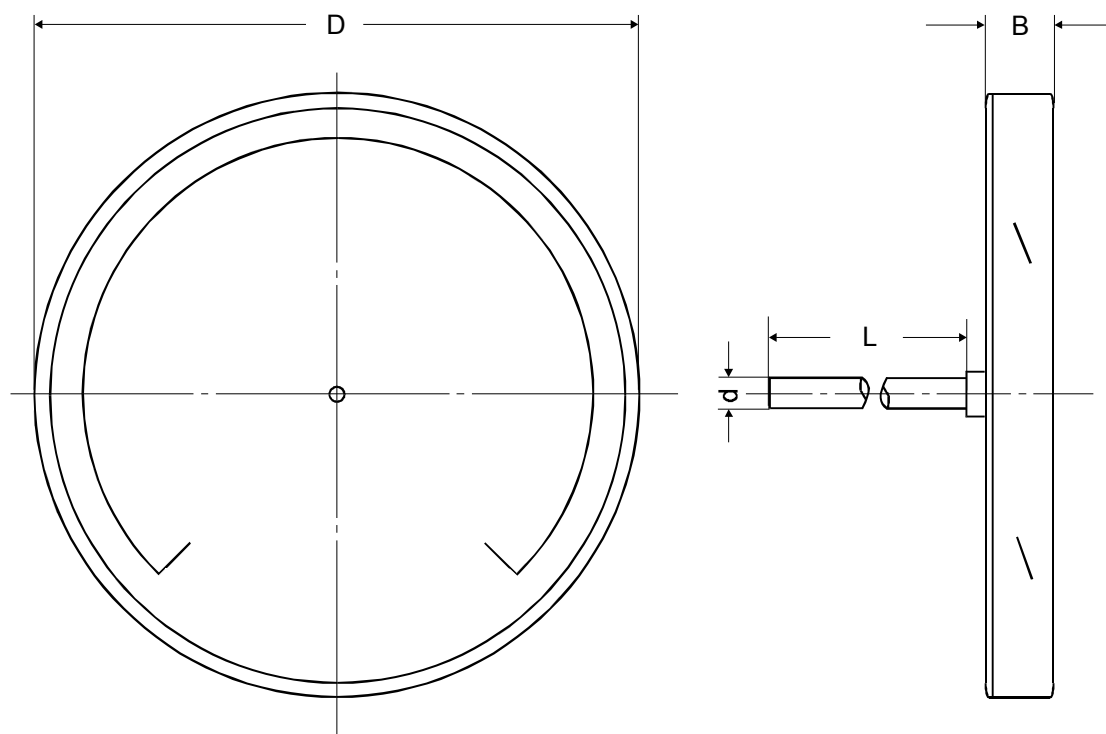
- V 008 Messbereich...  
Messgrenzen: -50°C...+500°C  
Genauigkeitsklasse: 1,0  
Skala weiß, Beschriftung schwarz  
Zeigerausschlag 270°  
Zeiger zentrisch  
Messelement als Wendel
- V 020 Verbund-Sicherheitsglas
- V 085 Gehäuse: W.1.4301  
Bajonettring: W.1.4301
- V 205 Anschluß rückseitig, zentrisch
- V 210 Fühlerlänge: 100 mm
- V 212 Fühlerdurchmesser: 8 mm  
Fühlermaterial: Edelstahl

**Sonderausführungen:** siehe Rückseite

**Basic design:**

- V 008 Range...  
Limits: -50°C...+500°C  
Accuracy: 1,0% fsd  
White dial, black lettering  
Pointer deflection 270°  
Pointer centric  
Measuring element: coiled
- V 020 Safety glass
- V 085 Case: 304 st.st.  
Bayonet lock bezel: 304 st.st.
- V 205 Back connection, centric
- V 210 Stem length: 100 mm
- V 212 Stem diam.: 8 mm  
Stem material: st.steel

**Variations:** see backside



D	B	L	d
160	18	100	8

Gewicht ca. 0,6 kg · Maße in mm  
Weight appr. 0,6 kg · Dimensions in mm

**Sonderausführungen:**

V 027 Ring und Gehäuse poliert  
V 032 rote Marke bei...  
V 034 Firmenaufdruck  
V 038 feinere Teilung  
V 040 Sonderteilung  
V 204 Anschluß radial  
V 210 Fühlerlänge...  
V 212 Fühlerdurchmesser...  
V 260 Fühler mit Gelenk  
V 261 Fühlerbauart

**Weitere Sonderausführungen: auf Anfrage**

**Variations:**

V 027 Bezel and case polished  
V 032 Red marking at...  
V 034 Customer logo  
V 038 Fine graduation  
V 040 Special graduation  
V 204 Bottom connection  
V 210 Stem length...  
V 212 Stem diam....  
V 260 Joint stem  
V 261 Stem type...

**Additional variations: on request**