

BIMETALL-ZEIGERTHERMOMETER "Uni" NG 100
BIMETALLIC DIAL THERMOMETER "Uni" ND 100
Grundauführung:

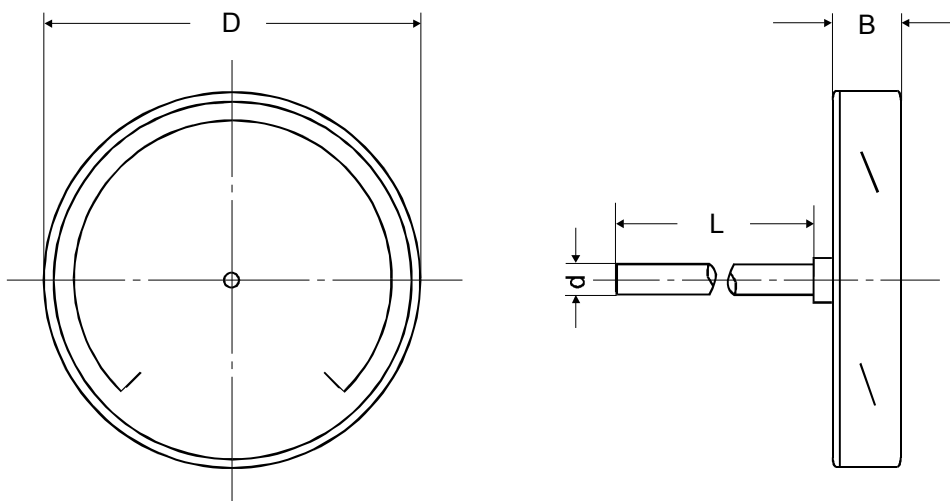
- V 008 Messbereich...
 Messgrenzen: -50°C...+500°C
 Genauigkeitsklasse: 1,0
 Skala weiß, Beschriftung schwarz
 Zeigerausschlag 270°
 Zeiger zentrisch
 Messelement als Wendel
 Deckscheibe aus Glas
- V 085 Gehäuse: W. 1.4301
 Bajonettring: W. 1.4301
- V 205 Anschluß rückseitig, zentrisch
 V 210 Fühlerlänge: 100 mm
 V 212 Fühlerdurchmesser: 8 mm
 Fühlerwerkstoff: Edelstahl

Sonderausführungen: siehe Rückseite

Basic design:

- V 008 Range...
 Limits: -50°C...+500°C
 Accuracy: 1,0% fsd
 White dial, black lettering
 Pointer deflection 270°
 Pointer centric
 Measuring element: coiled
 Glass window
- V 085 Case: 304 st.st.
 Bayonet lock bezel: 304 st.st.
- V 205 Back connection, centric
 V 210 Stem length: 100 mm
 V 212 Stem diam.: 8 mm
 Stem material: st. steel

Variations: see backside



D	B	L	d
100	18	100	8

Gewicht ca. 0,6 kg · Maße in mm
 Weight appr. 0,6 kg · Dimensions in mm

Sonderausführungen:

V 020 Verbund-Sicherheitsglas
V 027 Ring und Gehäuse poliert
V 032 rote Marke bei...
V 034 Firmenaufdruck
V 038 feinere Teilung
V 040 Sonderteilung
V 204 Anschluß radial
V 210 Fühlerlänge...
V 212 Fühlerdurchmesser...
V 260 Fühler mit Gelenk
V 261 Fühlerbauart...

Weitere Sonderausführungen: auf Anfrage

Variations:

V 020 Safety glass
V 027 Bezel and case polished
V 032 Red marking at...
V 034 Customer logo
V 038 Fine graduation
V 040 Special graduation
V 204 Bottom connection
V 210 Stem length...
V 212 Stem diam....
V 260 Joint stem
V 261 Stem type..

Additional variations: on request